

浴室換気乾燥暖房機

(脱衣室・シャワールーム取付可)

高須産業株式会社

取扱説明書

(保証書付)
工事説明書別添付

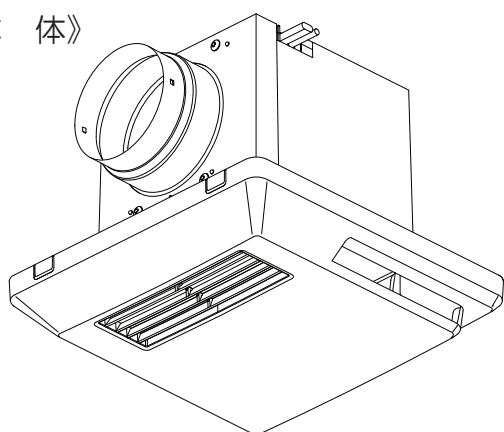
天井埋込みコンパクトタイプ

品番 BF-331SCA

1室換気
24時間換気タイプ (100V)

2111D

《本体》



《リモコン》



もくじ

安全上のご注意	2~3
各部の名前と使い方 本体・リモコン	4
使いかた	5~9
お手入れのしかた	10~11
故障かな?と思ったら	12~13
仕様・電気代の目安	14
長期使用製品安全表示制度に基づく 製品表示について	15
保証とアフターサービス	16
保証書	16

このたびは、浴室換気乾燥暖房機をお買いあげいただき、まことにありがとうございます。

- この「取扱説明書」をよくお読みいただき、正しくご使用ください。
- ご使用前に「安全上のご注意」を必ずお読みください。
- なお、お読みになった後は「工事説明書」とともに大切に保存し、必要なときにお読みください。
- 「保証書」は必ず {お買い上げ日・販売店名} などの記入を確かめて、大切に保存しておいてください。
- この「取扱説明書」に記載されていない方法で使用され、それが原因で故障を生じた場合は、商品の保証を致しかねますのでご注意ください。
- 脱衣室・シャワールームへの取り付けも可能です。
ただし、可燃物との距離を確保してください。(工事説明書P5参照)

安全上のご注意 **必ずお守りください**

- ご使用前に、この「安全上のご注意」を必ずお読みになり、正しくご使用ください。
- ここに示した注意事項は、商品を安全に正しくお使いいただき、お使いになる人々への危害や損害を未然に防止するため、必ずお守りいただくことを説明しております。
- 表示内容を無視して誤った使い方をしたときに生じる危害や損害の程度を、次の表示で区分して説明しております。



警告

この表示を無視して誤った取り扱いをすると、人が死亡または重傷を負う可能性が想定される内容を示しています。



注意

この表示を無視して誤った取り扱いをすると、人が損傷を負う可能性および物的損害のみの発生が想定される内容を示しています。

- お守りいただく内容の種類を、次の絵表示(例)で区分し説明しています。



⚠ 記号は、「警告」「注意」を促す内容があることを告げるものです。
図の中には具体的な注意内容(左図の場合は一般的な注意)が描かれています。



🚫 記号は、禁止の行為であることを告げるものです。
図の中には具体的な禁止内容(左図の場合は一般的な禁止)が描かれています。



ⓘ 記号は、行為を強制したり、指示したりする内容を告げるものです。
図の中には具体的な強制内容(左図の場合は一般的な強制)が描かれています。



修理技術者以外の方は、絶対に分解したり修理・改造はしない
火災・感電・けがの原因になります。



本体各部に直接水やお湯・カビ取り剤などをかけない
ショートや感電のおそれがあります。



内釜式風呂を据付けた浴室では使用しない
排気ガスが浴室内に逆流し、一酸化炭素中毒をおこすことがあります。



スイッチはぬれ手で操作しない
感電のおそれがあります。



食用油・動物系油・機械油、ベンジン・シンナー・ガソリンなどが洗濯後でも付着している衣類は、絶対に乾燥しない
油の酸化熱による自然発火や、引火することがあります。



お手入れの際は、分電盤のブレーカーを切る
感電やけがをすることがあります。



分電盤のブレーカーをぬれ手で入/切しない
感電のおそれがあります。



フロントパネルを外してファンやヒーターに触れたり、指や棒を入れない
感電・けが・やけどのおそれがあります。

安全上のご注意 (必ずお守りください)

⚠ 注意



本体がしっかり取り付けられているか確認する
落下により、けがをする恐れがあります。



お手入れは、手袋などで手を保護して行う
けがをする原因になります。



部品は確実に取り付ける
確実に取り付けないと、落下によりけがをするおそれがあります。



お手入れの際は、高所作業になるのでしっかりした足場を確保する
けがをする原因になります。

お願い

■結露水について

冬季など寒い時期の入浴中に暖房機内から結露水が落ちる場合があります。また、入浴剤などを使用した場合、入浴剤の成分がパネル等に付着し、色のついた結露水が落下することがあります。故障ではありません。

パネル等に付着した結露水を乾いたタオル等で拭き取ってからご使用ください。

■本体の周囲温度が40℃以上にならないようにしてください。

モーターの寿命を早めたり、故障の原因になります。

■リモコンは浴室の外(脱衣室など)に取り付けられているか確認してください。

故障の原因になります。

■点検・修理のため、点検口があるか確認してください。

点検口がないと点検・修理が出来ないことがあります。

■効果的な換気のため、給気口(ガラリ等)があるか確認してください。

■本体に洗濯物を吊り下げないでください。

故障の原因になります。

■スチームサウナ・ミストサウナ付の浴室では使用できません。

故障の原因になります。

■気密性や断熱性の悪い浴室においては、本機の性能が十分発揮できない場合があります。

■入浴後は必ず換気運転をしてください。

水滴がついたまま長時間運転をおこなわないとかびの発生原因になります。

■浴槽に温泉水などを入れて運転しないでください。

故障の原因になります。

■フロントパネルをタオルなどでふさがないでください。

故障の原因になります。

■本体の下で油煙を発生させないでください。

故障の原因になります。

■本体の下で有機溶剤やスプレーを使わないでください。

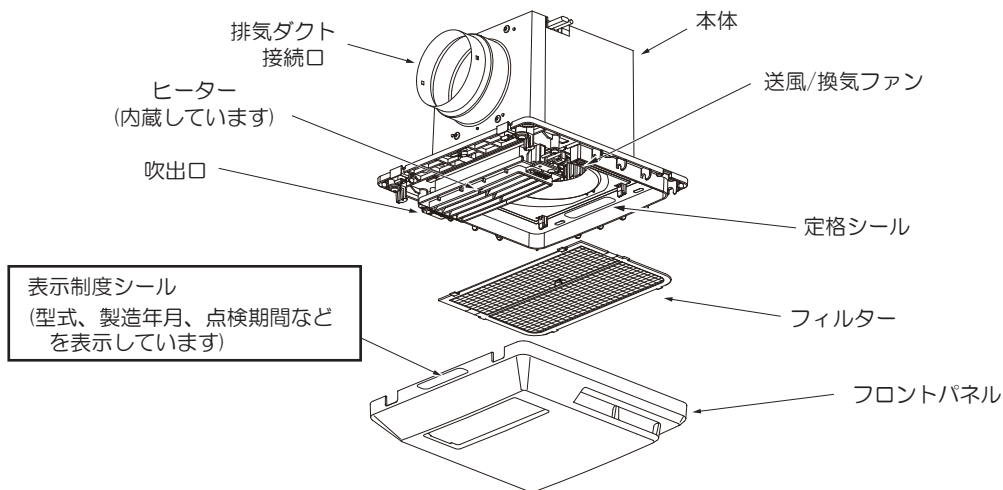
故障の原因になります。

■最初に運転するときや、長時間お使いにならなかったあと運転するときなど、臭いがすることがありますが、これはヒーター表面の付着物がやけるためで異常ではありません。

各部の名前と使いかた

型式を確認してください。型式は、フロントパネル・リモコンに記載してあります。
(修理依頼などメンテナンスをご利用の際に、型式が必要になります。)

■本体



■リモコン

【タイマー設定】ボタン

タイマー運転の残時間を設定します。
最大10時間までタイマー運転できます。
●1回押すごとに、残時間表示が1目盛づつ切り替わります。
●10時間の次は0.5時間になります。
●10時間以上の連続運転はできません。
●初期値は3時間になっています。
●一度設定した残時間は、各運転モードごとに記憶します。
※次に運転をおこなうときは、前回の設定時間が表示されます。設定時間を変更したいときは、もう一度「タイマー設定」ボタンを押してください。

フィルター清掃ランプ

フィルターの清掃時期が来たら点灯します。清掃が終わりましたら、リセットボタンを3秒以上長押ししてフィルター清掃ランプを消灯させてください。

運転モードランプ

運転時に点灯します。

【乾燥】ボタン

乾燥運転をします。
衣類乾燥や浴室乾燥に使用します。
●1回押すごとに乾燥(標準)→節電乾燥→風乾燥に切り替わります。
※詳細はP5へ

【暖房】ボタン

暖房運転をします。
入浴前や、入浴中の暖房に使用します。
●1回押すごとに風量 強(予備暖房)→弱(入浴暖房)が切り替わります。
※詳細はP6へ

【涼風】ボタン

涼風運転をします。
入浴中の涼しさを得るときに使用します。※冷房ではありません。
●1回押すごとに風量(強→弱)が切り替わります。
※詳細はP6へ

残時間表示

タイマー運転の残り時間を表示します。
【タイマー設定】ボタンで設定した数字のランプが点灯し(各モードの初期値は3時間です。)残り時間が減る毎にランプが点滅→消灯していきます。(点滅は半分の時間を表します。)
0.5~1の間の点滅は15分単位 例: 0.5 1 2 3 4 6 8 10 0.5点灯 1点滅の場合=残時間30~45分
2~4の間の点滅は30分単位 例: 0.5 1 2 3 4 6 8 10 3点灯 4点滅の場合=残時間3~3時間半
6~10の間の点滅は1時間単位 例: 0.5 1 2 3 4 6 8 10 4点灯 6点滅の場合=残時間4~5時間

【停止】ボタン

各モードのタイマー運転を停止します。
●3秒以上長押しで全停止します。
※24時間換気運転も停止します。

24時間換気ランプ

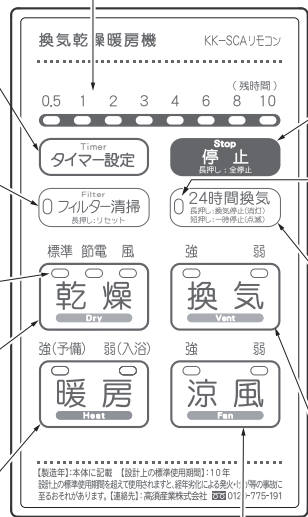
24時間換気時に点灯します。
※24時間換気運転の一時停止中は点滅します。(1時間後自動復帰)

【24時間換気】ボタン

24時間換気運転をします。
「一時停止」をする場合は再度「24時間換気」ボタンを押してください。
「停止」する場合は「停止」ボタンまたは「24時間換気」ボタンを3秒以上長押ししてください。
※詳細はP7へ

【換気】ボタン

換気運転をします。
浴室の換気に使用します。
●1回押すごとに風量(強→弱)が切り替わります。
※詳細はP7へ



使いかた

1.乾燥運転

衣類乾燥や浴室乾燥に

- ① **乾燥** を押すと、乾燥(標準)運転を始めます。

1回押すごとに乾燥(標準) → 節電乾燥 → 風乾燥の運転切替ができます。

- 標準 ヒーターがONし、すばやく乾燥します。
- 節電 ヒーターOFFで運転し、運転終了1時間前よりヒーターがONします。(乾燥には時間がかかりますが、電気代をおさえることができます。)
- 風 ヒーターはOFFのまま乾燥運転します。(夏季など気温が高い時期におすすめです。)

※乾燥運転時は換気機能も働いています。

- ②残時間を変更するには **タイマー設定** を押してください。

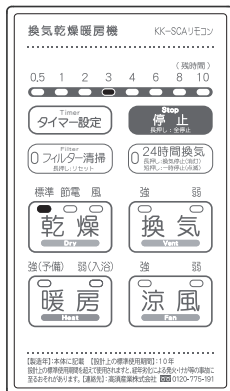
- タイマー初期値は3時間です。タイマー詳細はP4を参照ください。

※残りの時間が1時間以内になった時に室温センサーが30℃未満の場合、換気量を自動で調整する『乾燥仕上げ運転』を行います。
設定を変更したい場合は、P8の【6.各種設定変更のしかた】をご参照ください。

- ③途中で停止する場合は **停止** を押してください。

※運転が停止した後、標準、節電乾燥はヒーター冷却のため送風/換気ファンが約30秒間運転します。(このとき乾燥ランプが点滅します。)
※風乾燥はヒーターを使用しませんが、運転直後にすぐ停止した場合ヒーター冷却が働いてしまうため、30秒間冷却運転します。

- 停止後は、24時間換気設定時は24時間換気運転に入ります。



■衣類乾燥時間のめやす

BF-331SCA

衣類	数量	数量
メリヤス肌着	6枚	6枚
タオル	7本	7本
くつ下	5足	5足
ズボン	1本	2本
Yシャツ	1枚	2枚
ズボン下	2本	2本
Tシャツ	1枚	2枚
ポロシャツ	1枚	2枚
洗濯物重量	3kg	4kg
乾燥時間	約2時間20分	約3時間

《測定条件》

- 浴室周辺温度20℃ 湿度60%
- 洗濯物は8分間脱水したものを使用。
- 浴室は1坪タイプ(1.6×1.6×2.2m) ユニットバスを使用し、浴室内が乾燥している状態。
- 乾燥時間は乾燥率100%の目安時間です。
- 乾燥運転(強)

《参考条件》

- 冬季(気温5℃ 湿度60%)
表より約40~60%程度乾燥時間が長くなります。
- 梅雨時(気温25℃ 湿度80%)
表より約10~30%程度乾燥時間が長くなります。

《注意事項》

- 浴室サイズの基準より大きいサイズの浴室では、さらに乾燥時間が長くなります。
- 乾燥時間は浴室の広さや種類・室温・外気温・洗濯物の種類や量・脱水状態により異なります。あくまでも目安として参考にしてください。
- 密閉性や断熱性の悪い浴室においては、換気乾燥暖房機の性能を十分に発揮できないため、乾燥時間の目安より長く設定してください。

■上手な衣類乾燥運転のしかた

- 洗濯物は十分な脱水を行ってください。(乾燥時間の短縮)
- ランドリーパイプは天井から20~30cm、温風吹出口センターから40~50cmの位置になるように設置してください。
- 洗濯物が密着しないように、適当な間隔を開けて風の対流をよくしてください。
- 乾きにくい洗濯物(厚手の木綿類など)は温風吹出口の近くに吊すと早く乾きます。
- ズボンなどの背丈の長いものは下の方が乾きが遅くなりますので、折り返して吊すと早く乾きます。
- 洗濯物の乾き具合により、途中で位置を入れ替えると効果的です。
- 浴室内に水滴が残っている場合は、拭き取ってください。(浴室が乾燥しているほうが早く乾きます。)

使いかた (つづき)

2.暖房運転 冬季や寒いときにお使いください

※入浴前に運転しておきますと、あらかじめ浴室内を暖めておくことができます。
入浴中循環風により、肌寒さを感じた場合は、弱運転(入浴暖房)にするか、
運転を停止してください。



① **暖房** を押し、**暖房 強(予備暖房)**運転を始めます。
押すごとに **強(予備暖房) ⇄ 弱(入浴暖房)**の運転切替ができます。

●暖房運転中24時間換気設定時は、24時間換気運転が一時停止します。

※室温センサーが45℃以上を感知した場合、ヒーターがOFFします。
42℃未満になると再びヒーターがONします。
温度を変更したい場合は、P8の【6.各種設定変更のしかた】を
参照ください。

②残時間を変更するには **タイマー設定** を押ししてください。

●タイマー初期値は3時間です。タイマー詳細はP4をご参照ください。

③途中で停止する場合は **停止** を押ししてください。

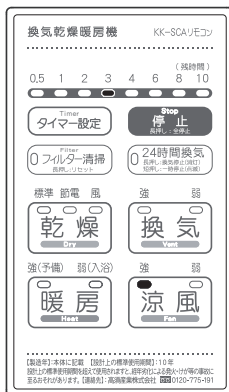
- 運転が停止した後、ヒーター冷却のため送風/換気ファンが約30秒間運転します。
(このとき暖房ランプが点滅します)
- 停止後は、24時間換気設定時は24時間換気運転に入ります。

※浴室の広さや断熱性・室温・外気温により、十分な能力が得られないことがあります。

※暖房運転終了後、24時間換気へ復帰するため、浴室内の暖められた空気が換気され、室温が下がる場合があります。
(24時間換気設定時)

3.涼風運転 夏季の暑いときや入浴後の浴室乾燥にお使いください

※冷房機能はありません。



① **涼風** を押し、**涼風(強)**運転を始めます。
押すごとに **(強) ⇄ (弱)**の運転切替ができます。

●涼風運転時は換気機能も働いています。

②残時間を変更するには **タイマー設定** を押ししてください。

●タイマー初期値は3時間です。タイマー詳細はP4をご参照ください。

③途中で停止する場合は **停止** を押ししてください。

●停止後は、24時間換気設定時は24時間換気運転に入ります。

※機器が浴室内の湿気を吸い込むと、機器本体内部が結露し、水滴が落ちることがあります。

使いかた (つづき)

4.換気運転 浴室内の湿気をとりたいときにお使いください



① **換気** を押し、換気(強)運転を始めます。
押すごとに(強) ⇄ (弱)の運転切り替えができます。

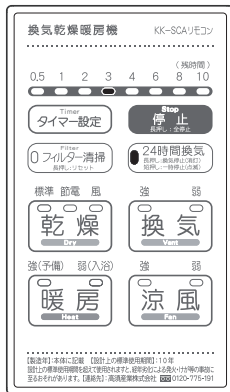
② 残時間を変更するには **タイマー設定** を押ししてください。
●タイマー初期値は3時間です。タイマー詳細はP4をご参照ください。

③ 途中で停止する場合は **停止** を押ししてください。
●停止後は、24時間換気設定時は24時間換気運転に入ります。

※入浴後は必ず換気運転を行ってください。水滴がついたまま長時間運転を行わないと、かびの発生原因になります。

※機器が浴室内の湿気を吸い込むと、機器本体内部が結露し水滴が落ちることがあります。

5. 24時間換気運転



※初期設置時、ブレーカーが落ちた後の再投入後・停電の後等は
24時間換気運転ランプ **24時間換気** が点滅しています。

① **24時間換気** か **停止** を押すことにより、24時間換気運転を始めます。

② 一時停止したいときは **24時間換気** を押しください。
●このとき24時間換気ランプが点灯から点滅にかわります。
1時間経過後、24時間換気運転に自動復帰し、24時間換気ランプが点滅から点灯にかわります。

③ 24時間換気運転または24時間換気運転一時停止を「停止」させたいときは

停止 か **24時間換気** を3秒以上長押しして
ください。

24時間換気 ランプが消えたら「停止」になります。

④ 24時間換気運転をする場合は **24時間換気** を押しください。
24時間換気運転が開始します。

※入浴中、肌寒さを感じた場合24時間換気を一時的に停止することをおすすめします。

※24時間換気では、連続換気を行うことにより各居室に設けた給気口などから室外空気が給気され、居室全体の換気が行われます。ただし、住宅の間取り・気密性などにより換気の状態は異なります。

使いかた (つづき)

6. 各種設定変更のしかた

【設定変更のしかた】

《設定手順》

- ① 運転をしている場合は **Stop** を約3秒間長押しして全停止にします。
- ② **Stop** と **タイマー設定** を同時に約3秒間長押しすると、**【残時間】**のLEDが0.5hから10hまで右に流れるように点灯し、設定変更モードにはいります。

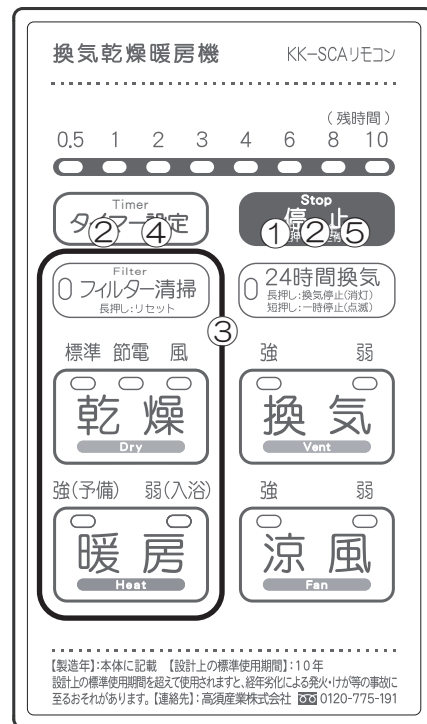


- ③ 変更したい項目ボタンを押すと、ランプが点滅します。

a) フィルター掃除サイン ⇒ **0** フィルター清掃
標準 前電 風
b) 温度センサー補正 ⇒ **乾燥**
強(予備) 弱(入浴)
c) 乾燥仕上げ運転 ⇒ **暖房**

- ④ **タイマー設定** を押し、設定値を変更します。
設定値は下表【設定変更内容一覧表】参照
設定は **タイマー設定** を1回押すごとに「右方向」に切り替わります。(最大設定値の次は「1(0.5h)」に戻ります。)

- ⑤ 設定が終了したら **Stop** を約3秒以上長押し、すべてのランプが消え設定変更が確定されます。



【設定変更内容一覧】

■ : 工場出荷時の設定値です。

項目	項目変更ボタン	設定値	1	2	3	4	5	6	7	8
		表示LED	0.5H	1H	2H	3H	4H	6H	8H	10H
a) フィルター掃除サイン	リセット	無	1ヶ月	2ヶ月	3ヶ月	6ヶ月				
b) 温度センサー補正	乾燥	40℃	43℃	45℃	47℃	50℃				
c) 乾燥仕上げ運転	暖房	有	無							

a) フィルター清掃サイン

- ・フィルター清掃を行う間隔の設定を変更できます。『無』の場合はLED表示を行いません。

b) 温度センサー補正

- ・ヒーターをON/OFFするセンサーの温度を変更できます。
温度センサー補正值=45℃の場合
ヒーター45℃以上でOFF、42℃未満でON

c) 乾燥仕上げ運転

① 乾燥仕上げ運転『有』の場合

- ・乾燥運転の残り時間が1時間以内になった時、室温が30℃未満の場合は換気量を自動で調整します。
※ 設定時間が1時間以下の場合は、乾燥仕上げ運転を優先します。

② 乾燥仕上げ運転『無』の場合

- ・残り時間が1時間以内になっても室温に関係なく換気量は変わりません。

使いかた (つづき)

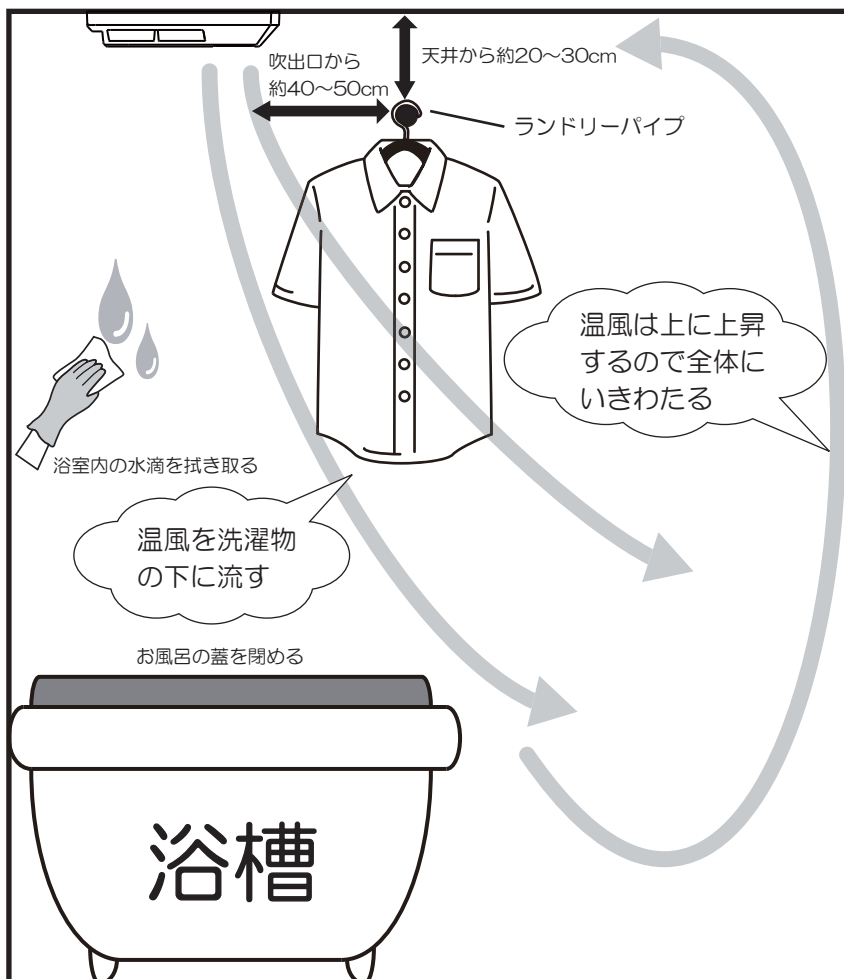
7. おすすめ運転モード

●季節によって次のような運転モードでご使用いただきますと、快適にご使用いただけます。

	入浴前	入浴中	入浴後
冬	暖房運転	24時間換気の一時停止 暖房運転または停止	24時間換気
夏	24時間換気	涼風運転 24時間換気運転 または24時間換気 の一時停止	24時間換気
春、秋	24時間換気	24時間換気の一時的停止	24時間換気

- 冬・春・秋の季節は入浴中、機器本体内部に結露が発生しやすく、水滴が落ちることがあります。
- 換気・涼風・乾燥・24時間換気で運転するときは、必ず給気口(ドアなどのすき間)を開けてください。
- 気密性や断熱性の悪い浴室において、換気乾燥暖房機の性能を十分に発揮できないため、乾燥時間の目安より長く設定してください。
- 入浴前の暖房は、30分以上運転することをおすすめします。

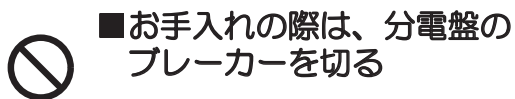
8. 上手な衣類乾燥のしかた



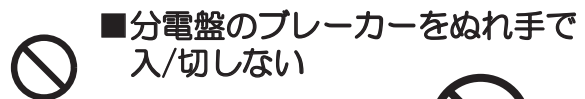
- お風呂の蓋を閉めてください。
- 浴室内の水滴を拭き取ってください。
- 浴室内の窓を閉め、給気用ガラーを開けてください。
- 十分な脱水をしてください。
- ランドリーパイプは天井から20~30cm 温風吹出口センターから40~50cmの位置に取り付けてください。
※温風が洗濯物の下に当たるように設置すると、効率よく乾燥できます。
- 洗濯物同士の間隔を空けて干してください。
(温風が間を通り、乾きやすくなります)
- 厚手のものなど乾きにくい物は送風口側に設置してください。
- シーズやバスタオルなど長いものは折り返して干してください。
- 洗濯物の乾き具合に途中で位置を入れ替えると効果的です。

お手入れのしかた (1ヶ月に1回程度)

お願い



感電やけがをすることがあります。



感電の恐れがあります。



禁止

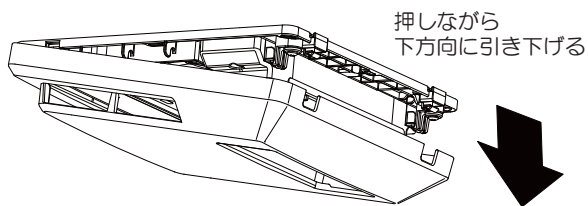
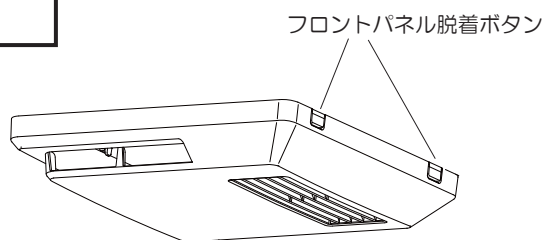
- お手入れが終わったあと、再び24時間換気運転を始めてください。
- 運転停止後、すぐフロントパネル・吹出口など本体に触れないでください。
- 高いところでの作業になりますので足場には十分お気を付けてください。
- 台所用中性洗剤をお使いください。
(住宅用・家具用アルカリ性合成洗剤などは変質・変色の原因になります)
- お手入れのあと、熱による乾燥はしないでください。
(変質・変色の原因になります)



フロントパネルの脱着方法

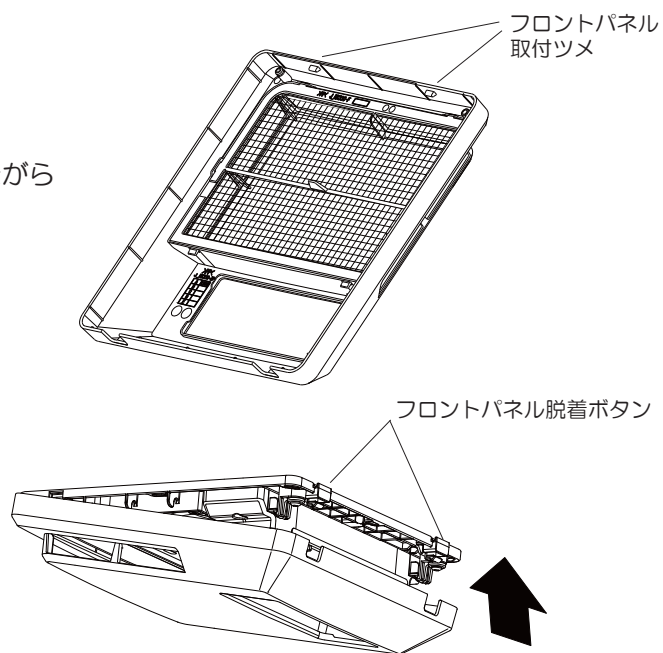
1.フロントパネルの外しかた

フロントパネル脱着ボタンを2箇所押しながら下方方向に引き下げパネルを外してください。



2.フロントパネルの取り付けかた

フロントパネル取付ツメ2箇所を本体にひっかけフロントパネル脱着ボタンを押しながら本体にはめ込んでください。



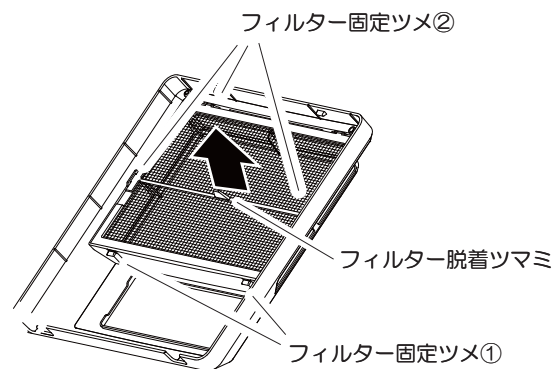
フロントパネル脱着ボタンを押しながらフロントパネルを本体に押し込む

お手入れのしかた (1ヶ月に1回程度)

フィルターのお手入れ

1. フィルターの外しかた

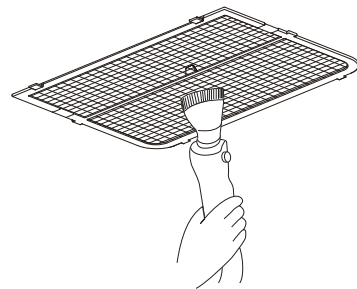
フィルター脱着ツマミを矢印方向に引っ張り
フィルターをフロントパネルより外してください。



2. フィルターのお手入れ

掃除機でほこりを吸い取ってください。
台所用中性洗剤を薄めたぬるま湯に浸し、水洗い
したあと、からぶきをして水滴をよくふきとる。

※熱による乾燥はしないでください。
(変形・変色の原因になります)



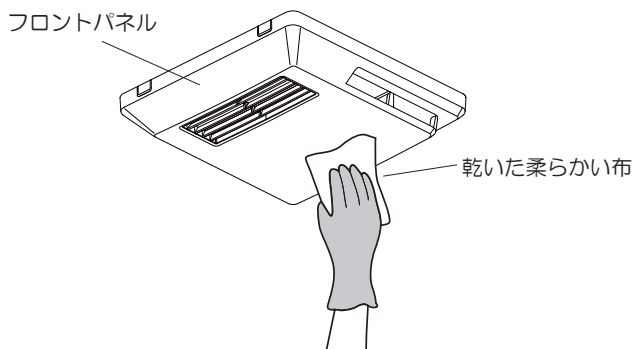
3. フィルターの取り付けかた

フィルター固定ツメをフロントパネルのフィルター
取り付け枠の内側から①、②の順番で差し込んで
フロントパネルに取り付けてください。※(6ヶ所)



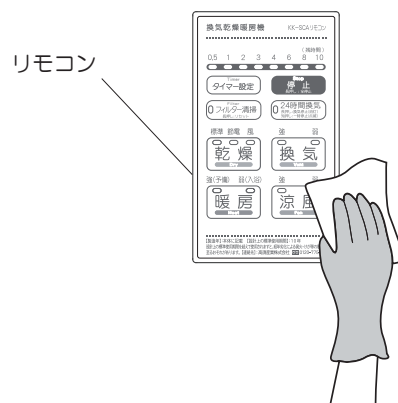
フロントパネルのお手入れ

フロントパネルの汚れは、台所用中性洗剤をうすめ
につけた布でよく拭いてから、乾いた柔らかい
布で拭いてください。



リモコンのお手入れ

リモコンの汚れは、水にぬれた布を
かたく絞り、軽くふきとってください。



ファンのお手入れ

本体(ファン等)のお手入れについては、高所での作業となるため専門業者に依頼する事として、
工事説明書に記載されています。

故障かな?と思ったら

■次の表に従って調べていただき、なお異常があるときは必ず電源を切り、お買い上げの販売店、または工事店に修理を依頼(またはご相談)をしてください。

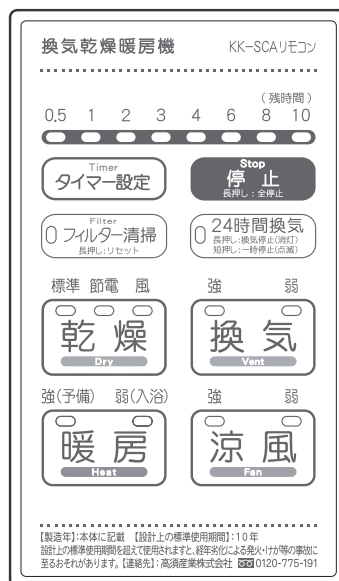
症 状	原 因	処 置 方 法
<ul style="list-style-type: none"> ・ 運転しない 	<ul style="list-style-type: none"> ① 停電 ② 電源ブレーカーが切れている ③ 電源部温度ヒューズの溶断 ④ 電流ヒューズの溶断 ⑤ 電源トランスの溶断 ⑥ 本体またはリモコン基板不良 	<ul style="list-style-type: none"> ① 電源が復帰するまで待ってください ② 電源ブレーカーを「入」にする ③ メイン基板の交換 ④ メイン基板の交換 ⑤ メイン基板の交換 ⑥ 本体基板またはリモコンの交換
<ul style="list-style-type: none"> ・ 運転ボタンを押しても運転しない ・ 運転ランプは点灯する 	<ul style="list-style-type: none"> ① 本体基板不良 ② ファンモーター不良 ③ リモコン異常 ④ リモコンコード接続不備 	<ul style="list-style-type: none"> ① 本体基板の交換 ② ファンモーター交換 ③ リモコン交換 ④ リモコンコード接続
<ul style="list-style-type: none"> ・ リモコンが異常だと思う ・ タイマー表示が異常 ・ 設定が出来ない ・ 停止が出来ない 	<ul style="list-style-type: none"> ① リモコン異常 ② 本体基板異常 	<ul style="list-style-type: none"> ① リモコン交換 ② 本体基板交換
<ul style="list-style-type: none"> ・ 換気しない ・ 浴室の乾きが悪い (正常に運転する)	<ul style="list-style-type: none"> ① 吸込口、フィルターにホコリ等が詰まっている ② 換気口が詰まっている ③ 換気だけでは乾かない ④ 空気取入口(ガラリ)または浴室ドアが開いていない ⑤ 送風/換気ダンパーが動かない ⑥ ダクト配管に異常がある 	<ul style="list-style-type: none"> ① 吸込口、フィルターのお手入れをする ② 換気口をお手入れする ③ 乾燥運転や涼風運転を使用する ④ 空気取入口(ガラリ)を開ける または浴室ドアを若干開ける ⑤ ダンパーまたはダンパーモーターの交換 ⑥ ダクト配管を正常にする
<ul style="list-style-type: none"> ・ 洗濯物の乾きが悪い 	<ul style="list-style-type: none"> ① 吸込口、フィルターにホコリ等が詰まっている ② ランドリーパイプの取付位置は適正ですか ③ 脱水が十分されていない ④ 密着させて干している ⑤ 空気取入口(ガラリ)または浴室ドアが開いていない ⑥ 送風/換気ダンパーが動かない ⑦ ダクト配管に異常がある 	<ul style="list-style-type: none"> ① 吸込口、フィルターのお手入れをする ② 天井から20~30cm、温風吹出口から40~50cmの位置に取り付ける ③ 十分に脱水する ④ 適当な間隔で対流を良くする ⑤ 空気取入口(ガラリ)を開ける または浴室ドアを若干開ける ⑥ ダンパーまたはダンパーモーターの交換 ⑦ ダクト配管を正常にする
<ul style="list-style-type: none"> ・ 温風が出ない 	<ul style="list-style-type: none"> ① 本体基板またはリモコン不良 ② サーミスタ不良 ③ ヒーター部温度ヒューズ切れ 	<ul style="list-style-type: none"> ① 本体基板またはリモコンの交換 ② サーミスタ交換 ③ ヒーター交換
<ul style="list-style-type: none"> ・ 異常音がする 	<ul style="list-style-type: none"> ① ファン部に異物が入っている ② ファンモーター不良 ③ ファン固定ねじが緩んでいる ④ 換気部が詰まるなどして風量が出なくなる 	<ul style="list-style-type: none"> ① 異物を取り除く ② ファンモーター交換 ③ ファン固定ねじを締め付ける ④ 換気風量が正常にでないとき異常音がする事があります
<ul style="list-style-type: none"> ・ 浴室内に水滴が異常に落ちてくる ・ 色のついた水滴が落ちてくる 	<ul style="list-style-type: none"> ① 本体に結露水の付着 ② 結露水・入浴剤・本体内部汚れ・ダクト汚れの逆流によって色のついた水滴が落下する場合があります 	<ul style="list-style-type: none"> ① 本体の結露水を拭き取る 換気を十分に行う・浴槽にフタをする ② 内部汚れの清掃については、精密部品がありますのでメンテナンスにご依頼してください。

故障かな?と思ったら (つづき)

異常表示

リモコンに以下の様なエラー表示内容がでた時は電源を切り、お買い上げの販売事業者・設置事業者へ連絡してください。

【リモコン】



エラー内容	リモコンエラー表示内容	原因	備考
室温サーミスタ異常 ※1	早点滅→0.25秒間隔 遅点滅→1秒間隔	断線・短絡等	乾燥・暖房のみ運転不可
室温異常 ※1※2	早点滅	室温 60℃以上検出	乾燥・暖房のみ運転不可
リモコン通信異常	早点滅	断線・短絡・ノイズ等	操作不可 (リモコンケーブル等交換で復帰)
リモコン側メモリエラー	早点滅	リモコンメモリ読み込みエラー	全停止 ※3 (リセット後復帰)
本体側メモリエラー	早点滅	本体メモリ読み込みエラー	全停止 ※3 (リセット後復帰)
SWショート検知エラー	早点滅	スイッチが15秒間連続でON	全停止 ※3 (リセット後復帰)
電源端子台サーミスタ異常 ※4	早点滅	電源端子台発熱検出・サーミスタ短絡/断線	運転不可 (電源切→入で復帰)
リモコン機種違い	遅点滅	接続リモコン違い	運転不可 (正常リモコン接続で復帰)
電源電圧低下警告	早点滅	電源投入時約 72V 以下	全停止 ※5 (電圧正常時自動復帰)
電源異常	早点滅	電源違い(200V等)	運転不可(復帰不可)

※1 室温サーミスタ異常、室温異常時は乾燥・暖房運転のみ運転不可となり、他モードの運転は可能です。

※2 室温異常は60℃以上検出でエラー表示が出ますが、室温55℃以下に下がった時点で自動復帰します。

※3 全停止のエラーはリセット操作(停止SW長押し10秒)でエラー表示を消す事が出来ますが、リセット後もエラー状態を検出した場合は再度エラー表示します。

※4 電源端子台発熱検出時と電源端子台サーミスタ短絡/断線のどちらの場合も、エラー検出後は停止SW長押しでのリセット操作は不可となり、電源の供給をOFFしないとリモコンのエラー表示は解除出来ません。

※5 電源投入時に低電圧検知時は、電圧が正常時に戻ると自動でエラー解除します。

仕様

電源	型式	運転モード	消費電力 (W)	循環風量 (m ³ /h)	換気風量 (m ³ /h)	騒音 (dB)	質量 (kg)	
単相交流 100V 50/60Hz	BF-331SCA	乾燥	標準	1230/1230	110/110	40/40	46/46	約3.8
			節電	1230/1230	110/110	40/40	46/46	
			風	24/27	110/110	40/40	46/46	
		暖房	強	1250/1250	130/130	—	46/46	
			弱	1100/1100	80/80	—	38/38	
		涼風	強	24/27	110/110	40/40	46/46	
			弱	17/17	70/70	30/30	36/36	
		換気	強	24/27	—	130/130	43/43	
			弱	17/17	—	80/80	33/33	
		24時間換気	17/17	—	80/80	33/33		

上記仕様は静圧0Pa(パスカル)時の値です。

※この換気乾燥暖房機は、ご使用にならないときでも約1.4/1.1W(50/60)Hzの電力を消費しています。

電気代の目安

●BF-331SCA 単相交流100V 50/60Hz 電気代：27円/kwhで算出しています。

運転モード	乾燥			暖房		涼風		換気		24時間換気
	標準	節電	風	強	弱	強	弱	強	弱	
消費電力 (W)	1230/1230	1230/1230	24/27	1250/1250	1100/1100	24/27	17/17	24/27	17/17	17/17
電気料金目安 (円) ※1	33.2/33.2	33.2/33.2	0.6/0.7	33.7/33.7	29.7/29.7	0.6/0.7	0.46/0.46	0.6/0.7	0.46/0.46	0.46/0.46

※1 電気料金は1時間運転したときの料金になります。

長期使用製品安全表示制度に基づく製品表示について

製品への表示内容

この商品の設計上の標準使用期間は10年です。(設計上の標準使用期間とは、経年劣化による発火・けがなどにより安全上支障が生ずるおそれが著しく少ないことを確認した時期までの期間です。)

- 「経年劣化とは」……長期間にわたる使用や放置に伴い生ずる劣化をいいます。

浴室換気乾燥暖房機 BF-331SCA 製造番号: 0000 0000 A
【製造年】2021年 【設計上の標準使用期間】10年
設計上の標準使用期間を超えて使用されますと、経年劣化による発火・けが等の事故に至るおそれがあります。
高須産業株式会社

※本体・リモコン部に表示されています。

設計上の標準使用期間の算定根拠

環境条件	電圧	単相交流100V	
	周波数	50Hz/60Hz	
	温度	20℃	(JIS C 9603による)
	湿度	65%	
	設置	工事説明書による標準設置	
負荷条件	負荷	取扱説明書による定格負荷 (浴室の広さ、乾燥する衣類の量)	
想定時間	1年間の 使用時間	換気時間	8,458時間/年 (24時間換気、ただし暖房時間を除く)
		乾燥時間	650時間/年
		暖房時間	302時間/年

- この商品の設計上の標準使用期間は、JIS C 9920-2「浴室電機乾燥機の設計標準使用期間を設定するための標準使用条件」による。

- ①設計上の標準使用期間は無償保証期間とは異なります。
- ②本来の目的以外の用途や業務用で使用された場合、記載の設計上の標準使用期間よりも短い期間で経年劣化が起き、重大事故に至るおそれが高くなります。このようなご使用はおやめください。

所有者登録について

所有者登録をしていただきますと、製品安全に関するお知らせ(買い替え・保守・リコール等)のご案内をさせていただきます。所有者登録にご協力ください。

所有者登録は登録はがき・FAX・または
当社ホームページ
(<https://www.takasu-tsk.com/>)
よりユーザー登録をしてください。



所有者登録相談窓口 ☎ 0120-775-191 (携帯電話・PHSからもご利用いただけます。)
※お電話番号をお確かめのうえ、おかけ間違いのないようご注意ください。
受付時間 ●午前9:00～午後5:00 (土曜・日曜・祝日と年末年始・夏期休暇を除く)
TEL 0299-67-5151 FAX 0299-67-5120
ホームページアドレス <https://www.takasu-tsk.com> メールアドレス info@takasu-tsk.com

点検について

- 本製品は、お客様のご希望に応じて点検をお申し込みいただけます。

設計上の標準使用期間を超えて使用されますと、経年劣化による発火、けが等の事故に至る恐れがあります。点検を希望される場合には、上記所有者登録よりユーザー登録をしてください。

- 点検は、有償になります。

点検の結果、点検箇所の整備が必要になった場合は別途、料金が発生します。

- その後の動作や安全を保証するものではありません。

点検基準に基づき、点検時点での製品が点検基準に適合しているかどうかを確認します。

- 点検料金

点検料金＝技術料＋出張料＋その他の経費

点検料金は、当社ホームページにてご確認ください。

整備等の費用は含まれませんので必要になった場合は別途、料金が発生します。

整備用部品の保有期間

整備用部品の保有期間は製造打ち切り後12年間です。

整備用部品は、補修用性能部品とは異なります。

- ①整備用部品・・・点検基準に基づく点検の結果必要となると見込まれる部品

部品保有期間 12年

- ②補修用性能部品・・・製品の機能を維持するために必要部品(整備用部品以外)


部品保有期間 6年

ただし、点検の時期によっては、整備用部品が不足し、修理ができない不測の場合もあります。

部品保有状況は当社ホームページにて確認できます。

整備・また保証期間外の修理につきましては、部品代を含め、別途、費用をご負担いただきます。

保証とアフターサービス (必ずお読みください)

修理を依頼される時	この取扱説明書をよくお読みのうえ、「故障かな?・・・と思ったら」(P12)の点検をしていただき、それでも故障と思われる場合には運転を停止し、ご自分で修理なさらないで下記お問い合わせ先から当社・またはお買い求めの販売店・工事店にご相談ください。 ●修理料金の仕組み 技術料・・・故障箇所の診断・修理及び部品交換・調整などの作業にかかる費用です。 部品代・・・修理に使用した部品及び補助材料代です。 出張料・・・お客様の依頼により製品のある場所へ技術者を派遣する場合の費用です。
保証期間中	無償修理規定に従って修理をさせていただきますので、保証書をご用意のうえ、下記お問い合わせ先から当社・またはお買い上げの販売店・工事店にご依頼ください。 ※施工不良の場合は保証期間内でも有償になる場合があるので、事前に工事業者にご相談ください。
保証期間経過後	修理すれば使用できる製品については、ご希望により有料で修理いたします。 下記お問い合わせ先から当社・またはお買い上げの販売店・工事店にご依頼ください。
補修用性能部品の保有期間	※整備用部品とは異なります。詳しくはP15をご参照ください。
愛情点検	☆長年ご使用の浴室換気乾燥暖房機の点検を!
	ご使用の際このようなことはありません。 ●運転開始後回転音が不規則に聞こえたり回転がしない。 ●運転中に異常音や振動がする。 ●異臭がする。 ●その他の異常を感じる。
使用中止	このような症状のときは使用を中止し、故障や事故の防止のため電源を切り、必ずお買い上げの販売店に点検・修理を依頼してください。

保証書			
型式	製造番号		
保証期間	お買い上げ日	年 月 日	より1年間
※お客様	お名前 ご住所	様 TEL	— —
※販売店	店名 住所	TEL	— —

※ 印欄に記入のない場合は無効となりますから必ずご確認ください。

お買い上げいただき誠にありがとうございます。

●お買い上げの日から上記の期間内に故障ご依頼の上、本書をご提示ください。

●お客様にご記入いただいた保証書の控え内容を利用して頂く場合がございます

[無償修理規定]

1. 工事・取扱説明書や本体ラベルその他場合は、無償修理しますのでお買い上げの日から上記の期間内に故障ご依頼の上、本書をご提示ください。

2. 保証期間内でも、次の場合は有償修理

a) 使用上の誤りや不当な修理・改造に
b) お買い上げ後の転倒・取付場所の移
c) 一般家庭用以外または業務用として
d) 火災・地震・風水害・ガス害・落雷
e) 工事・取扱説明書で禁止されている
f) 本書のご提示がない場合。
g) 本書に所定の記入がなされていない場合や字句を書き換えられた場合。

3. 下記の場合、修理もしくは保証を致しかねますのでご了承ください。

a) 本機の誤使用や指定場所以外の使用による他の機器の故障・損傷あるいはそれにより発生した障害。
b) 本機を使用したことにより発生した変色・変形などの傷害。(ご使用のまえに、必ずご確認ください。)

4. 本書は日本国内でのみ有効です。 This Warranty is valid only in Japan.

5. 本書は再発行いたしませんので紛失しないよう大切に保存してください。

●この保証書は本書に明示した期間、条件のもとにおいて無料修理をお約束するものです。この保証書によって保証書を発行している者(保証責任者)及びそれ以外の事業者に対するお客様の法律上の権利を制限するものではありません。保証期間経過後の修理等についてご不明の場合は、お買い上げの販売店にお問い合わせください。



修理・点検等 受付窓口 ☎ 0120-775-191
(携帯電話・PHSからもご利用いただけます。)
※お電話番号をお確かめのうえ、おかけ間違いのないようご注意ください。
受付時間 ●午前9:00~午後5:00 (土曜・日曜・祝日と年末年始・夏期休暇を除く)
ホームページ・メールでも受け付けております。



高須産業株式会社
TSK 換気システム
本社/〒311-2404 茨城県潮来市水原3080
TEL 0299-67-5151 FAX 0299-67-5120
ホームページアドレス <https://www.takasu-tsk.com>
メールアドレス info@takasu-tsk.com