

御中

納入仕様書

機種名：浴室換気乾燥暖房機

型式：BF-261RGA [1室換気] AC100V

《天井埋込型・グラファイトヒーター・24時間換気対応型・強弱仕様》

《取付可能開口寸法：275～300×400～425mm対応》

付属品：KK-RGリモコン オプション：サブリモコン

消防法設置基準適合品 “組込形”

(社)日本電気工業会で定める自主試験に適合しております。

浴室換気乾燥暖房機 [BF-261RGA] 1室換気

グラファイトヒーター(600W×2本=1200W)

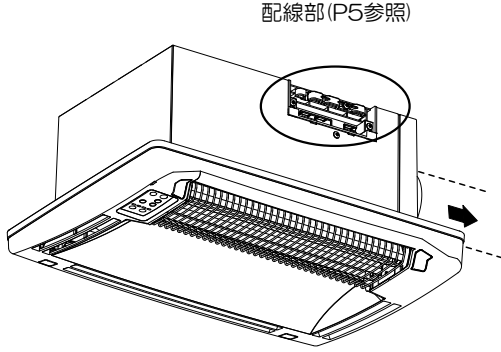
(24時間換気対応型) 強弱仕様

電源：AC100V仕様

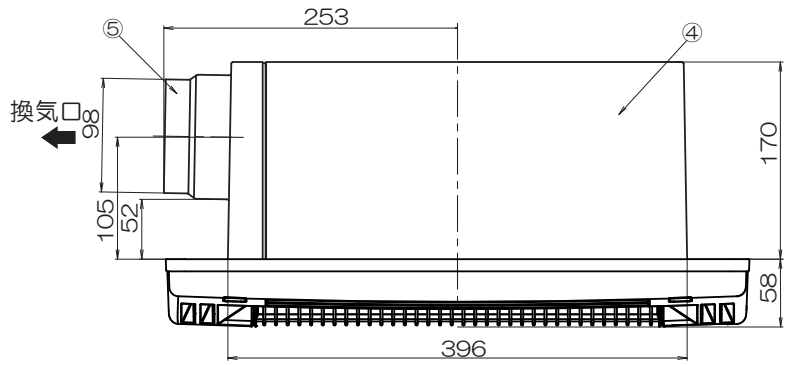
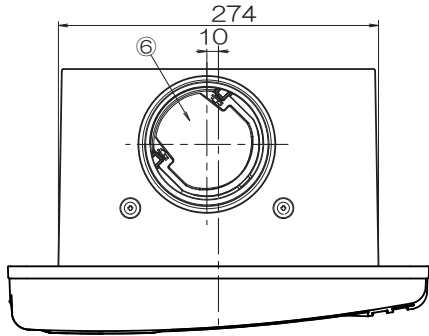
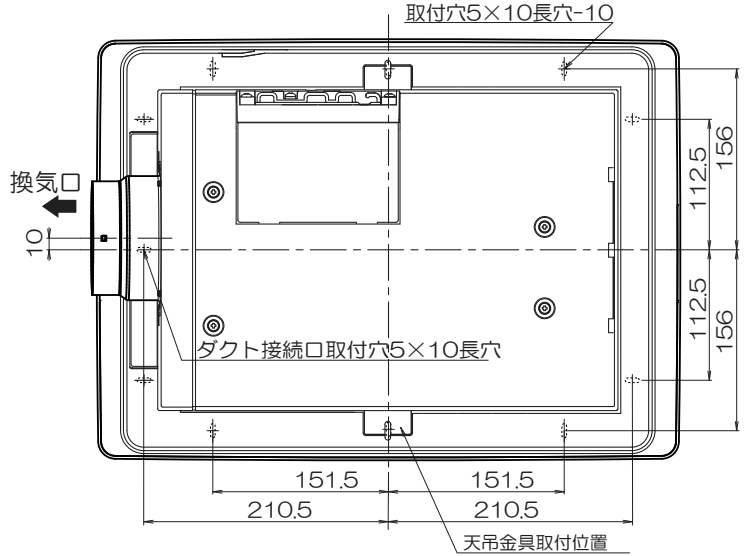
消防法設置基準適合品 “組込形”

(社)日本電気工業会で定める自主試験に適合しております。

全体イメージ図

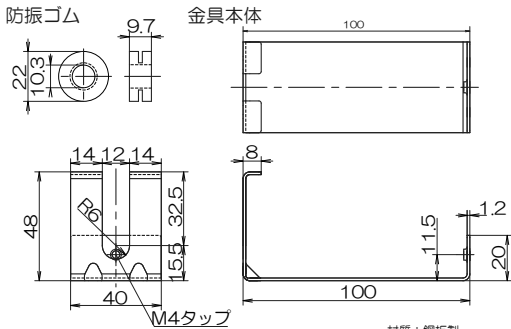


配線部 (P5参照)

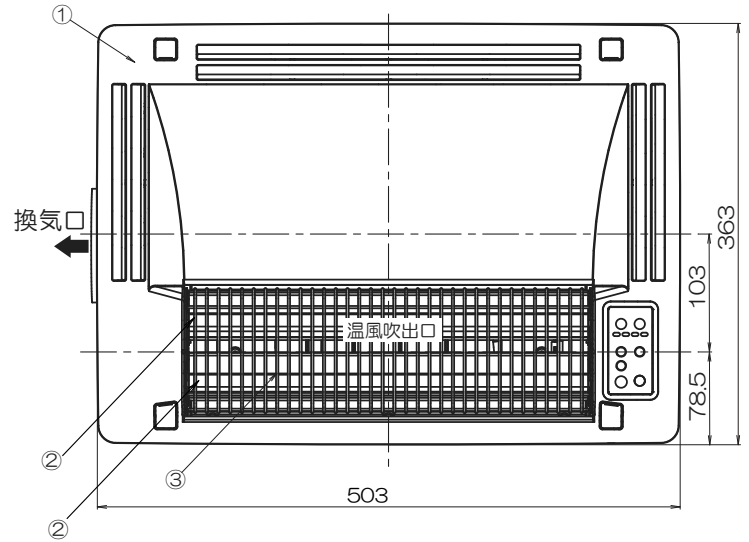


オプション

■天吊金具



材質：鋼板製
厚さ：1.5mm
数量：1セット/各2個



品番	品名	材質	備考
1	フロントパネル	PP	ホワイト
2	グラファイトヒーター		
3	ヒーターカバー	SUS	
4	本体カバー	亜鉛メッキ銅板	
5	ダクト接続口	SUS	
6	逆止弁	PP	
7			
8			
9			
10			
11			
12			

適合ダクト径 : φ100
基本開口寸法 : 285mm×400mm
取付可能開口寸法 : 275mm~300mm×400mm~425mm
パネル開口面積 : 162cm²
付属品 : 防水ワイヤレスリモコンKK-RG(別紙寸法図参照)

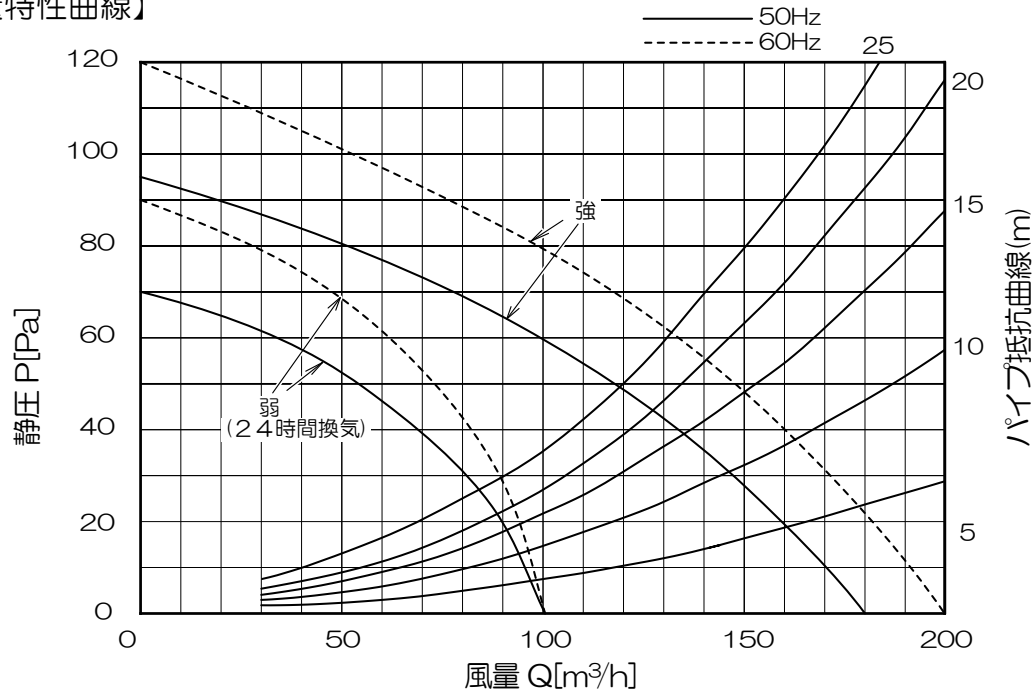
機種	換気乾燥暖房機	図番	20211007-01W	尺度	
型式	BF-261RGA	製図	検査	日付	2021/10/07

高須産業株式会社

*製品の仕様は、改良のため予告なしに変更することがありますのでご了承ください。

BF-261RGA

【静圧－風量特性曲線】



【仕様】

AC100V(50/60Hz)

		強運転時	弱運転時
機能	予備暖房	消費電力 (W)	1224/1226
		循環風量 (m³/h)	170/190
		騒音 (dB)	44/47
	入浴暖房	消費電力 (W)	1214/1215
		循環風量 (m³/h)	120/110
		騒音 (dB)	33/32
	乾燥	消費電力 (W)	1250/1256
		換気風量 (m³/h)	180/200
		循環風量 (m³/h)	170/190
		騒音 (dB)	44/47
	節電乾燥	消費電力 (W)	50/56→1250/1256
		換気風量 (m³/h)	180/200
循環風量 (m³/h)		170/190	
騒音 (dB)		44/47	
風乾燥	消費電力 (W)	50/56	
	換気風量 (m³/h)	180/200	
	循環風量 (m³/h)	170/190	
	騒音 (dB)	44/47	
涼風	消費電力 (W)	50/56	
	換気風量 (m³/h)	180/200	
	循環風量 (m³/h)	170/190	
	騒音 (dB)	44/47	
換気	消費電力 (W)	26/30	
	換気風量 (m³/h)	180/200	
	騒音 (dB)	38/40	
24時間換気	消費電力 (W)	17/17	
	換気風量 (m³/h)	100/100	
	騒音 (dB)	30/30	
新規開口寸法 (mm)		285×400	
取付可能開口寸法 (mm) 縦×横		角穴：275～300×400～425	
寸法 (mm) 幅×奥行き×高さ		503×363×228	
梱包寸法 (mm) 幅×奥行き×高さ		520×380×250	
本体質量 (kg)		約 6.6	
梱包質量 (kg)		約 7.8	
ヒーター方式		グラファイトヒーター(600W×2本=1200W)	

※消費電力・換気風量・騒音は工場出荷時設定で解放状態(OPa)です。
 ※待機時の消費電力は1.8/1.6W(50/60Hz)です。
 ※測定数値は静圧OPaにおけるものです。
 測定は日本工業規格(JIS C 9603)の方法によるものです。

機種	換気乾燥暖房機 仕様表/風量特性曲線	図番	20211007-02W	尺度		高須産業株式会社
型式	BF-261RGA	製図	検査	日付	2021/10/07	

*製品の仕様は、改良のため予告なしに変更することがありますのでご了承ください。

BF-261RGA

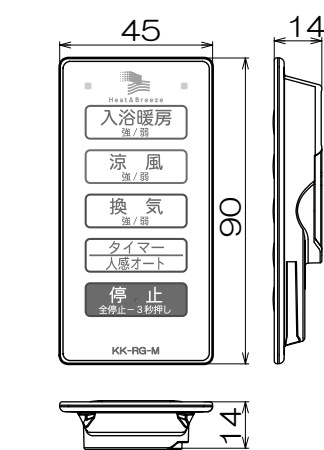
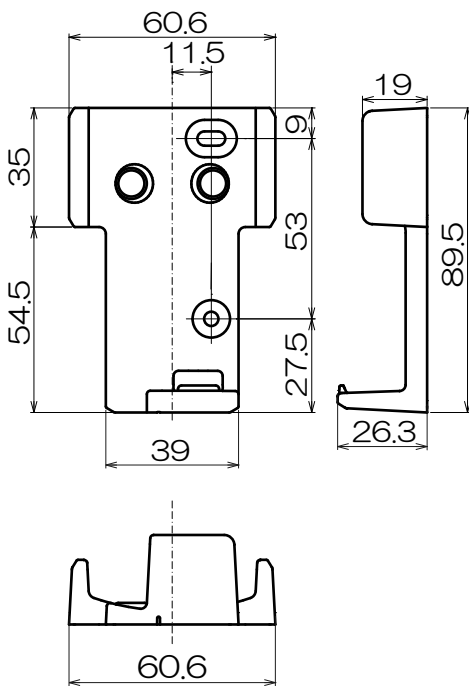
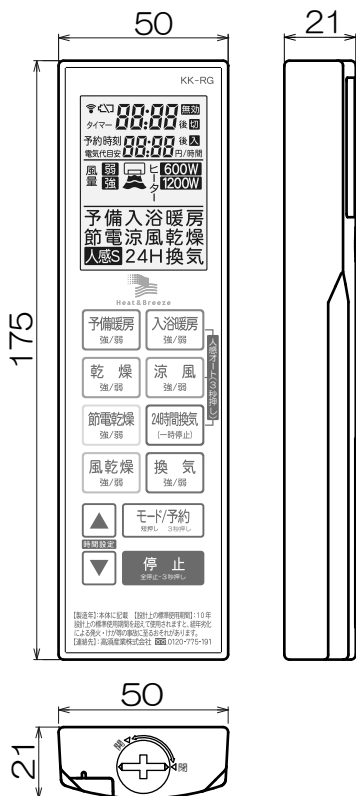
付属品 **IPX7**

【メインリモコン KK-RG】

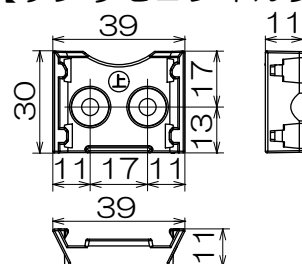
【メインリモコンホルダー】

オプション **IPX7**

【サブリモコン KK-RG-M】

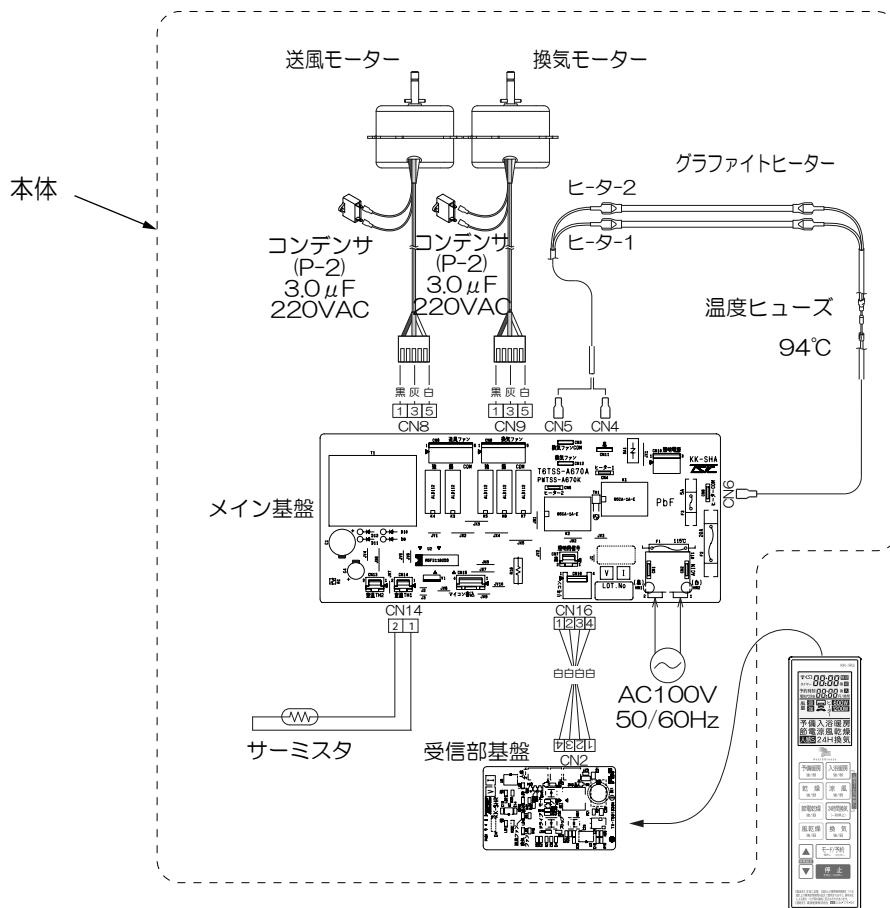


【サブリモコンホルダー】



- リモコンは防水形*なので、脱衣室側でも浴室内でも取付可能です。
- リモコンは防水形*になっておりますが、水浸しないようにしてください。故障の原因となります。
- ※防水形（防浸形 IPX7）：一時的（30分）一定水深（1m）の条件に水浸しても内部に浸水しない。

【回路図】



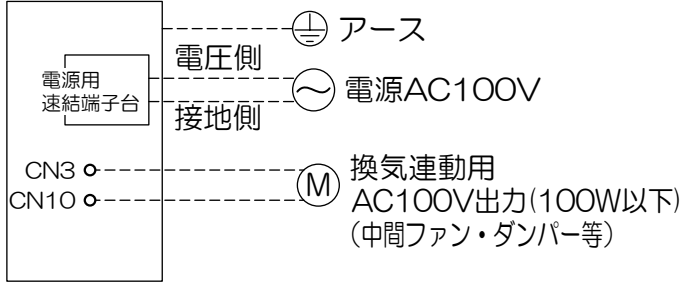
機種	換気乾燥暖房機	図番	20211007-03W	尺度	
型式	BF-261RGA	製図	検査	日付	2021/10/07

高須産業株式会社

*製品の仕様は、改良のため予告なしに変更することがありますのでご了承ください。

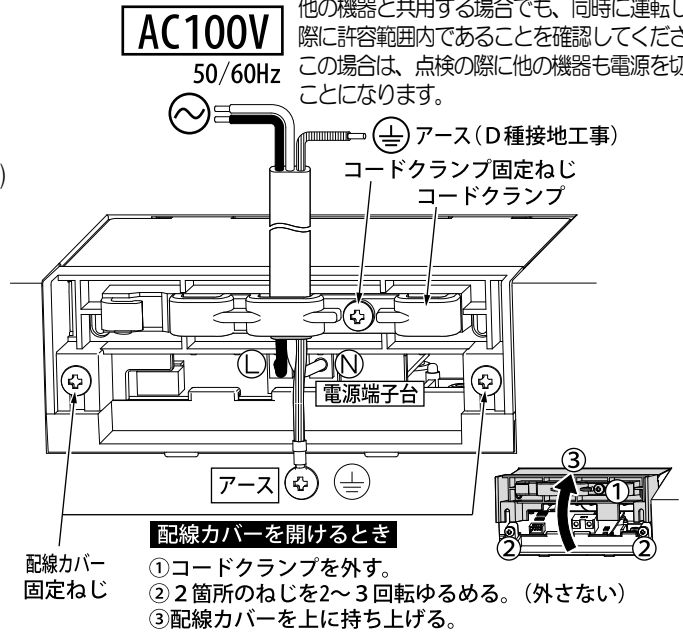
BF-261RGA

【配線例1】



【配線部詳細】

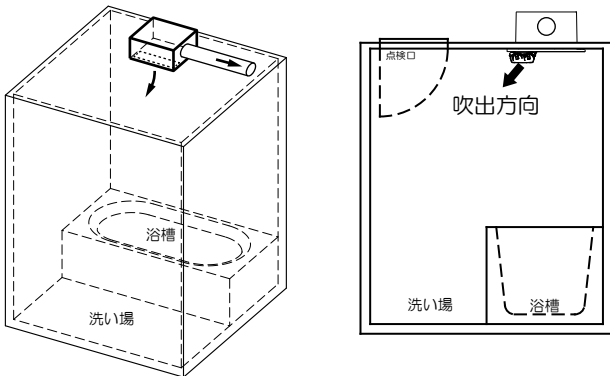
配線コード(VVFケーブル：1.6mm/2.0mm)
 ※分岐ブレーカーより配線を行い15A以上を確保してください。
 他の機器と共用する場合でも、同時に運転した際に許容範囲内であることを確認してください。
 この場合は、点検の際に他の機器も電源を切ることになります。



【吹出方向変更のしかた】

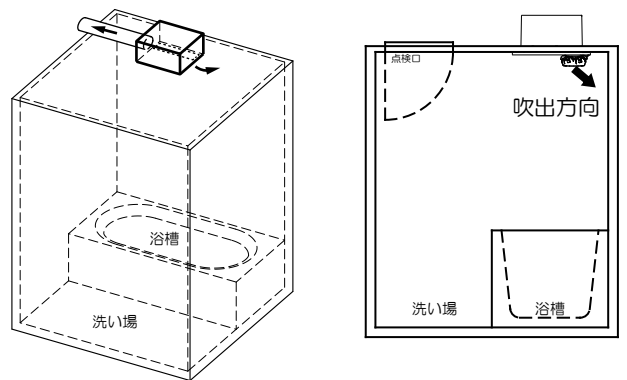
【洗い場側から見て右側に換気する場合】

そのまま施工してください。



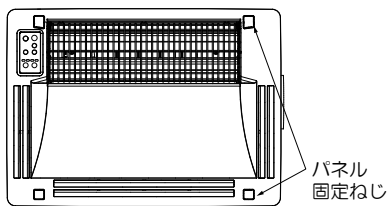
【洗い場側から見て左側に換気する場合】

下記の手順に従い、吹出方向を変更してから施工してください。



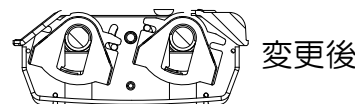
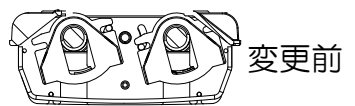
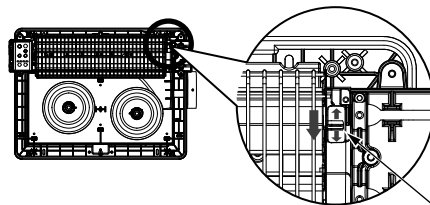
【吹出方向変更手順】

①パネル固定ねじ4本を外し、パネルを外す。



②吹出方向レバーを手前側にスライドさせる。

③工事説明書に従い本体の取付を行ってください



変更後の吹出方向

