

1室換気タイプスタンダードモデル

浴室換気乾燥暖房機

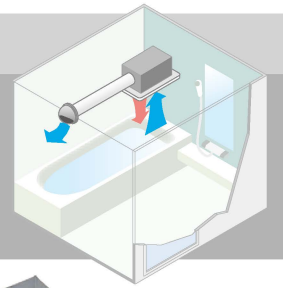
BF-231SJA

■希望小売価格
90,000円(税別) 99,000円(税込)
JAN:4937819112111

浴室照明スイッチ付

BF-231SJAL

■希望小売価格 100,000円(税別) 110,000円(税込) JAN:4937819112210



2モーター+2ファン方式の高性能スタンダードモデル

1室換気のスタンダードモデルとして最適。浴室の乾燥・暖房・涼風・換気はもちろん、24時間換気にも対応。そして「シンプルデザイン」と「安全」を追求しました。



AC100V

乾燥

暖房

涼風

換気

24時間換気

24時間換気一時停止機能

絶縁型PTCセラミックヒーター

フィルターサイン

風量強弱切り替え※

※乾燥モードは、標準・節電・風の3モード
■適用床面積目安 ユニットバス:1.25坪以下 / 在来工法:1坪以下

■主な特長

- 2ファン2モーター方式(送風ファンと換気ファンが別で風量確保)
- 着脱式ダクト接続口(簡単施工とメンテナンス性への配慮・テーピングがしやすい段付構造風圧式高气密シャッター)
- 樹脂フレーム採用(絶縁性と耐食性を向上)
- 低騒音設計(騒音を低減し、風量の強弱切替も可能)
- コンデンサ内蔵モーター採用(温度ヒューズ内蔵)
- 安全装置(室温過昇防止サーミスタ・ヒーター過昇防止サーミスタ・ヒーター一部温度過昇防止温度ヒューズ・モーター内蔵温度ヒューズ・電源部温度ヒューズ・電源部電流ヒューズ・ヒーター用電流ヒューズ・基板温度監視サーミスタ)
- 簡単電源接続(速結端子台なので簡単に電源接続)
- リモコン簡単施工(4種類の施工方法から選択が可能)
- リモコンコード5m付属(本体側・リモコン側共にコネクタ着脱が可能)
- 外部運動端子内蔵(外部換気扇や電動ダンパーと連動)
- 簡易梱包(梱包寸法もコンパクトになり、施工現場での廃材の削減)
- 取付可能開口寸法(mm):275~300×400~425

■付属品



●SJAリモコン



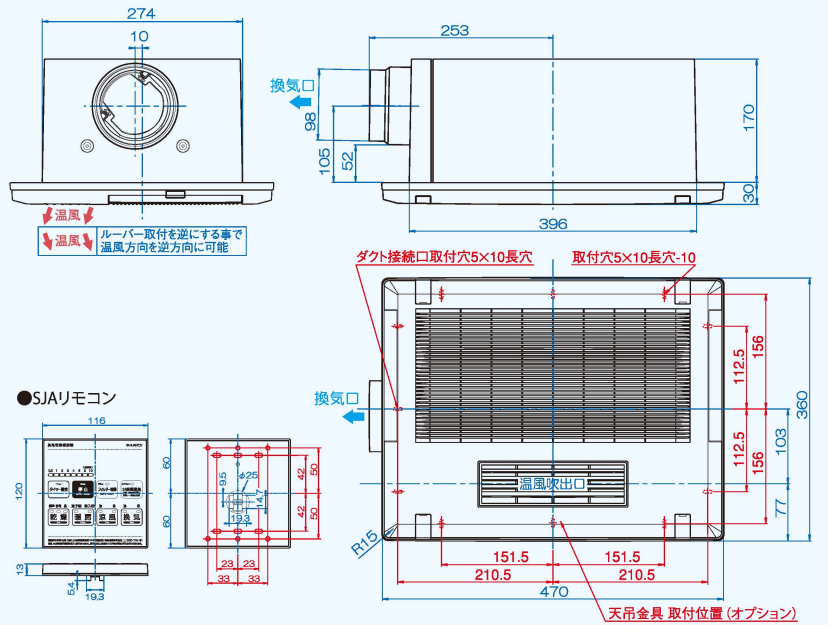
●SJA(L)用リモコン 照明スイッチ付

■オプション

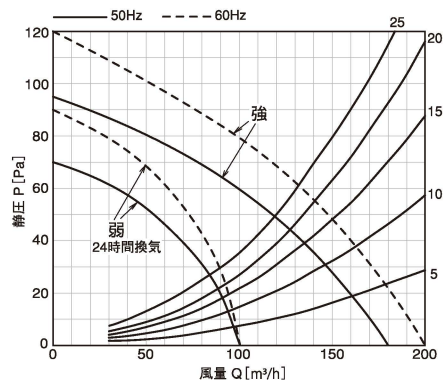


BF-TK-5
■希望小売価格
3,000円(税別)
3,300円(税込)
●天吊金具(2個/セット)

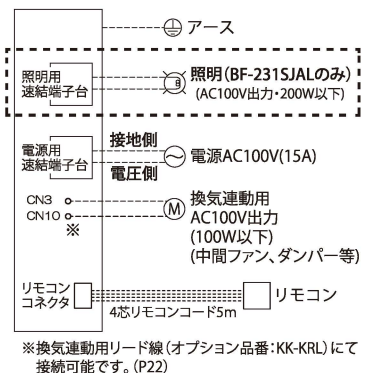
■外径寸法図(単位:mm)



■静圧-風量特性曲線



■配線例



■仕様 AC100V (50/60Hz)

		標準	節電	風
乾燥	消費電力 (W)	1300/1350	50/56→1300/1350	50/56
	換気風量 (m³/h)	180/200	180/200	180/200
	循環風量 (m³/h)	150/160	150/160	150/160
	騒音 (dB)	42/45	42/45	42/45
		強運転時		弱運転時
暖房	消費電力 (W)	1280/1320		1180/1160
	循環風量 (m³/h)	150/160		110/110
	騒音 (dB)	35/38		30/30
涼風	消費電力 (W)	50/56		31/32
	換気風量 (m³/h)	180/200		100/100
	循環風量 (m³/h)	150/160		110/110
換気	消費電力 (W)	26/30		17/17
	換気風量 (m³/h)	180/200		100/100
	騒音 (dB)	42/45		30/30
24時間換気	消費電力 (W)	17/17		
	換気風量 (m³/h)	100/100		
	騒音 (dB)	30/30		
新規開口寸法 (mm)		285×400		
取付可能開口寸法 (mm)		275~300×400~425		
寸法(mm)幅×奥行き×高さ		470×360×200		
本体質量 (kg)		約6.1		
ヒーター方式		絶縁型PTCセラミック半導体ヒーター		
リモコンコード		5m(付属)		

●消費電力・換気風量・騒音は工場出荷時設定で解放状態(0Pa)です。
●待機時(24時間換気停止)の消費電力は1.8/1.5W(50/60Hz)です。
●測定数値は静圧0Paにおけるものです。
●測定は日本工業規格(JIS C 9603)の方法によるものです。