

御中

納入仕様書

機種名：浴室換気乾燥暖房機（脱衣室取付可）

型式：BF-131SKA [1室換気] AC100V

《天井埋込型・24時間換気対応型・強弱仕様・DCモーター》

《取付可能開口寸法：275～300×400～425mm対応》

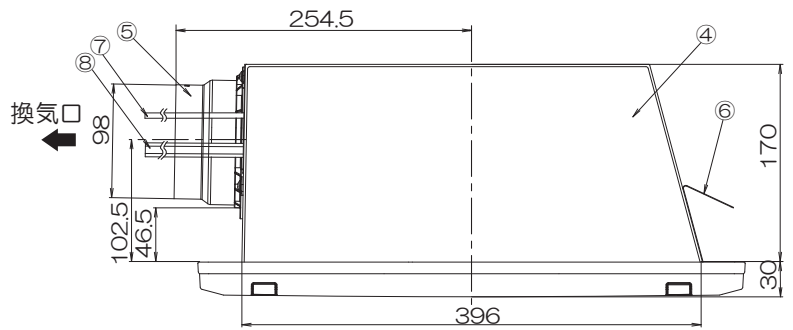
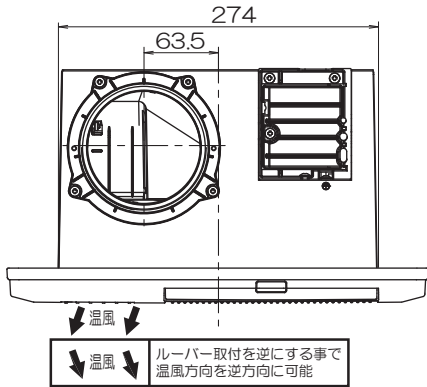
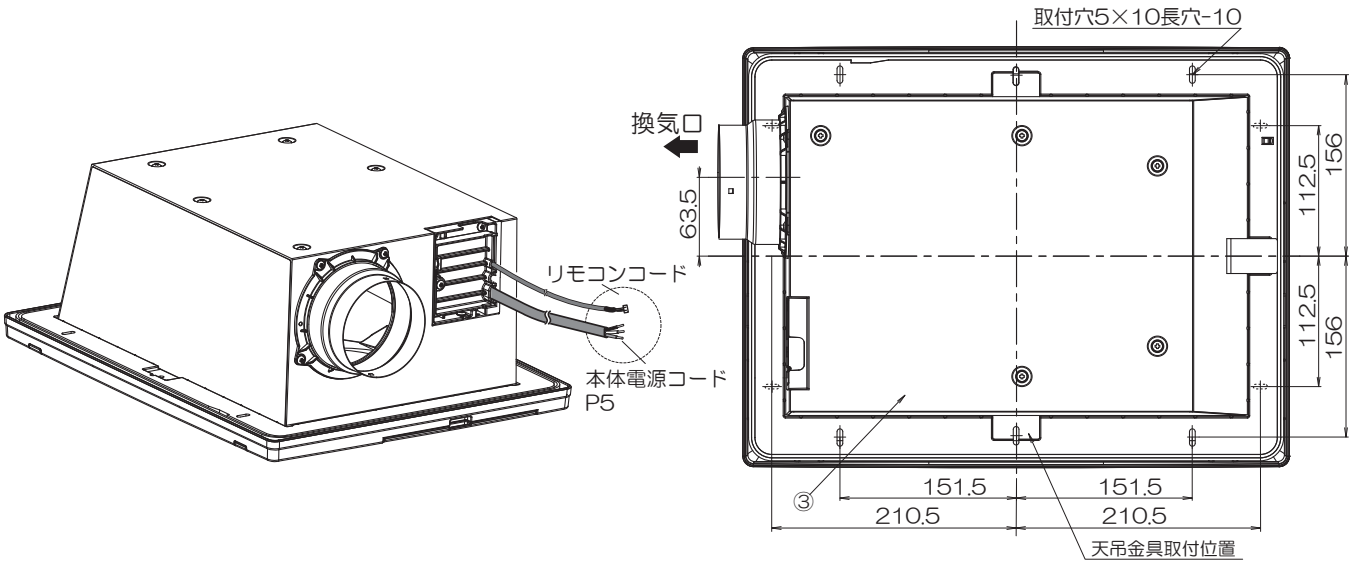
付属品：KK-SKAリモコン

消防法設置基準適合品 “組込形”

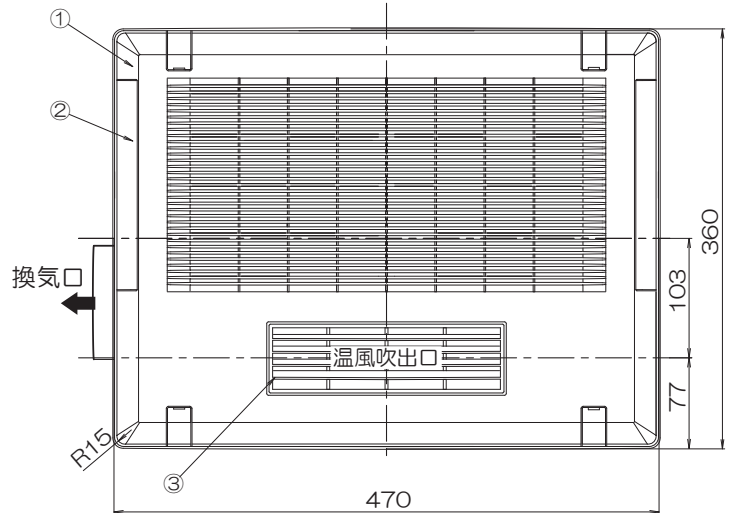
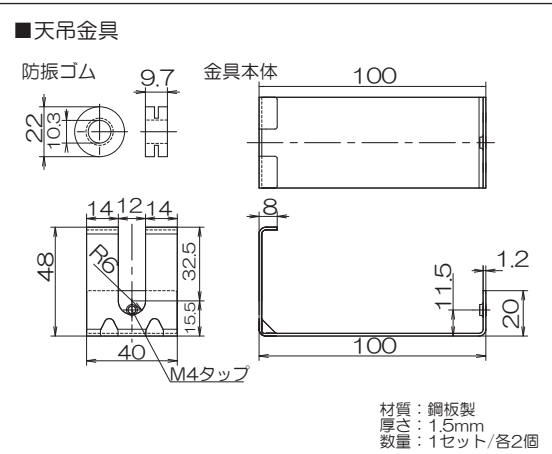
（社）日本電気工業会で定める自主試験に適合しております。

浴室換気乾燥暖房機 [BF-131SKA] 1室換気
 (24時間換気対応型) 強弱仕様 DCモーター
 電源：AC100V仕様

消防法設置基準適合品 “組込形”
 (社)日本電気工業会で定める自主試験に適合しております。



オプション



品番	品名	材質	備考
1	フロントパネル	PP	ホワイト
2	フィルター	PP	ホワイト
3	ルーバー	PBT	ホワイト
4	本体カバー	亜鉛メッキ鋼板	
5	ダクト接続口	SUS	
6	本体仮止め爪	SUS	
7	リモコンコード		約5m
8	本体電源コード	VVF 1.6mm 3芯	約0.5m
9			
10			
11			
12			

付属品：SKAリモコン(別紙寸法図参照)

適合ダクト径 : φ100
 基本開口寸法 : 285mm×400mm
 取付可能開口寸法 : 275mm~300mm×400mm~425mm
 パネル開口面積 : 414cm²
 質量 : 5.2kg

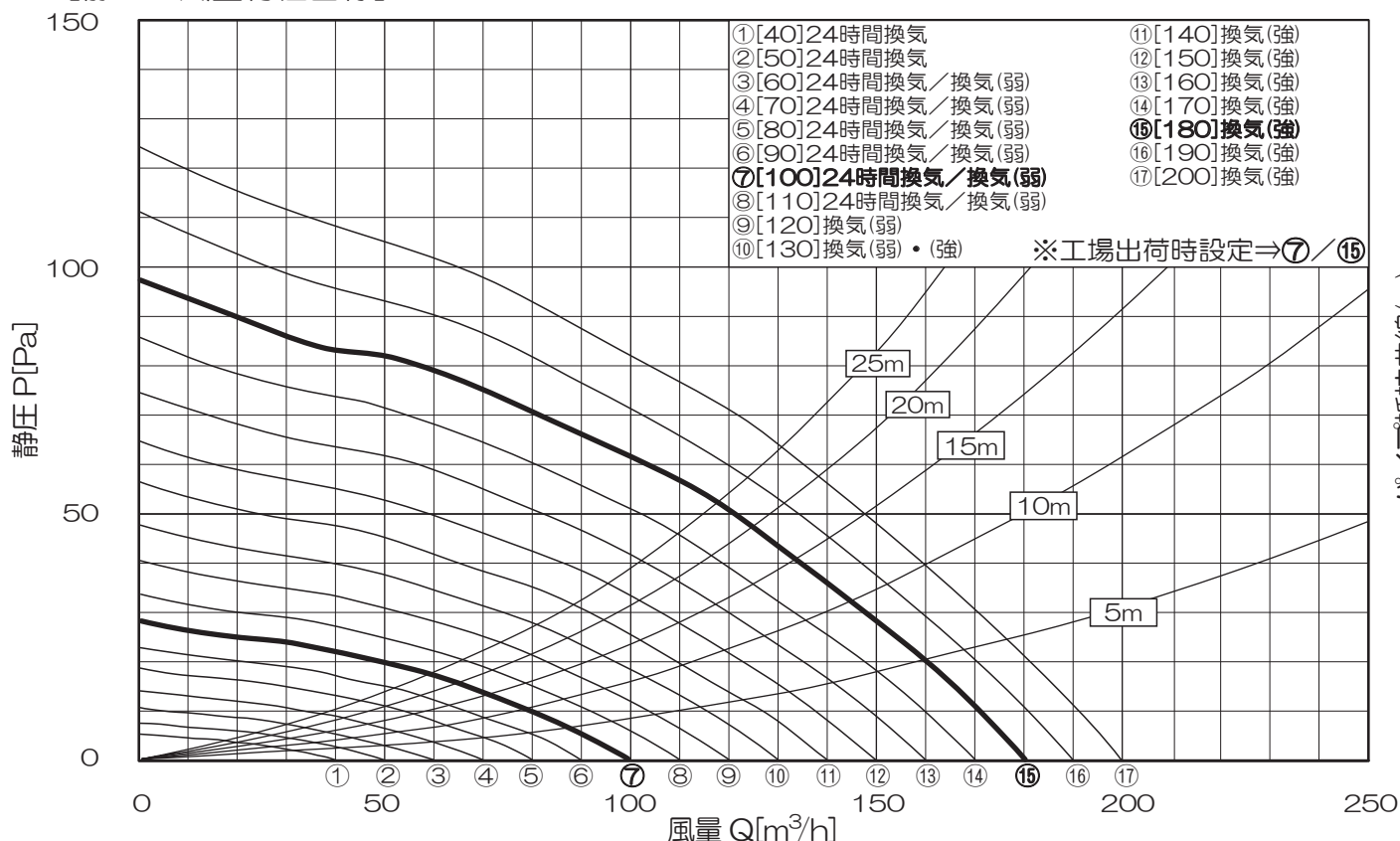
機種	換気乾燥暖房機 寸法図	図番	20240308-01K	尺度	
型式	BF-131SKA	製図	検査	日付	2024/03/08

高須産業株式会社

*製品の仕様は、改良のため予告なしに変更することがありますのでご了承ください。

BF-131SKA

【静圧－風量特性曲線】



【仕様】

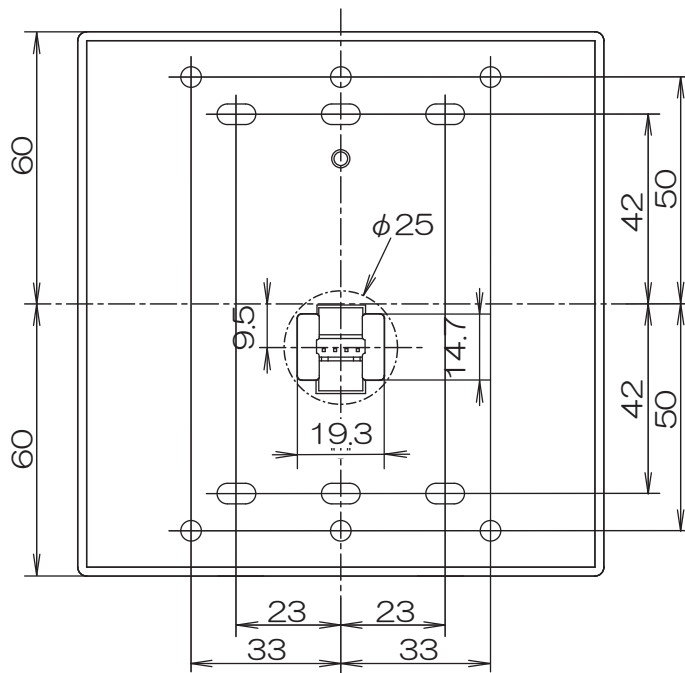
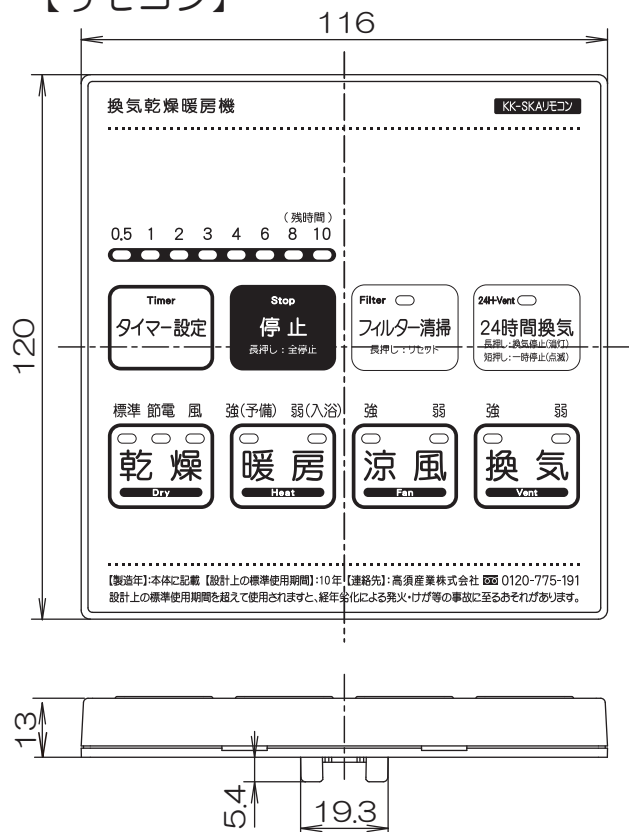
■ : 工場出荷時の設定値です。 AC100V(50/60Hz)

機 能	乾 燥	消費電力(W)	1320															
		換気風量(m³/h)	83															
		循環風量(m³/h)	160															
		騒音(dB)	45															
	節 電 乾 燥	消費電力(W)	30→1320															
		換気風量(m³/h)	83															
		循環風量(m³/h)	160															
		騒音(dB)	45															
	風 乾 燥	消費電力(W)	30															
		換気風量(m³/h)	83															
		循環風量(m³/h)	160															
		騒音(dB)	45															
	暖 房	強運転								弱運転								
		消費電力(W)	1310								1180							
		循環風量(m³/h)	160								110							
		騒音(dB)	43								36							
		涼 風	消費電力(W)	24								11						
換気風量(m³/h)			46								33							
循環風量(m³/h)	160								110									
騒音(dB)	42								35									
換 気	設 定	(10)	(11)	(12)	(13)	(14)	(15)	(16)	(17)	(3)	(4)	(5)	(6)	(7)	(8)	(9)	(10)	
	消費電力(W)	5.9	6.6	7.4	8.3	9.4	10.5	11.8	13.1	3.0	3.2	3.5	3.9	4.2	4.7	5.3	5.9	
	換気風量(m³/h)	130	140	150	160	170	180	190	200	60	70	80	90	100	110	120	130	
	騒音(dB)	30	31	34	35	36	37	38	39	21	22	23	24	25	26	29	30	
24 時 間 換 気	設 定	(1)		(2)		(3)		(4)		(5)		(6)		(7)		(8)		
	消費電力(W)	2.6		2.8		3.0		3.2		3.5		3.9		4.2		4.7		
	換気風量(m³/h)	40		50		60		70		80		90		100		110		
	騒音(dB)	20		20		21		22		23		24		25		26		
新規開口寸法 (mm)		285×400																
取付可能開口寸法 (mm)		275～300×400～425																
寸法 (mm) 幅×奥行×高さ		470×360×200																
梱包寸法 (mm) 幅×奥行×高さ		500×385×225																
本体質量 (kg)		5.2																
梱包質量 (kg)		6.1																
ヒーター方式		絶縁型 PTC セラミックヒーター																
リモコンコード		約5m																

※消費電力・換気風量・騒音は工場出荷時設定で解放状態(OPa)です。
 ※待機時(24時間換気停止)の消費電力は1.7/1.4W(50/60Hz)です。
 ※測定は日本工業規格(JIS C 9603)の方法によるものです。

BF-131SKA

【リモコン】



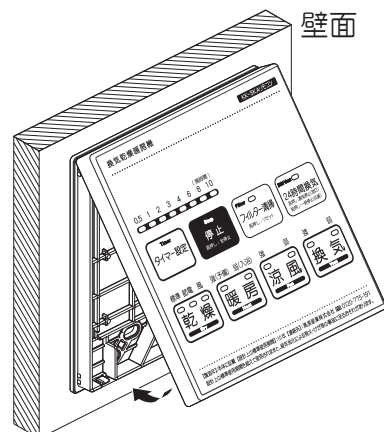
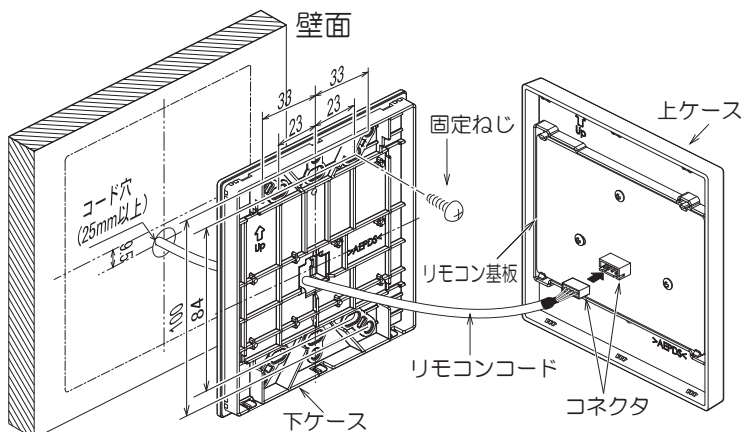
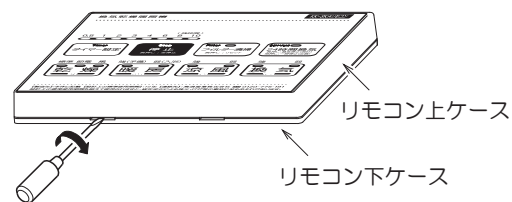
- リモコンは必ず浴室の入り口付近(脱衣室側)の操作しやすい場所に設置してください。
- リモコンは防水構造になっておりませんので、浴室内に設置したり水に濡らさないように注意してください。故障の原因となります。
- リモコンの取り付け

リモコンは、次の4種類の取付方法がありますので選択して取り付けてください。

- ① 壁直接取付 → 壁面にφ25mm以上のコード通し穴を開けて直接壁に取り付けます。
- ② 1個用スイッチボックス使用 → 事前に1個用ボックスを取り付けてリモコンを取り付けます。
- ③ 2個用スイッチボックス使用 → 事前に2個用ボックスを取り付けてリモコンを取り付けます。
- ④ はさみ金具取付 → 市販品のはさみ金具を使用して壁にリモコンを取り付けます。

※ここでは壁直接取付で説明しています

- ① リモコンの上ケースを外す。
- ② 壁を通したリモコンコードを下ケースに通して、下ケースを壁面に固定ねじで取り付ける。
- ③ 上ケースに付いているリモコン基板にコネクタを接続する。
- ④ リモコンの上ケースを下ケースに取り付ける。

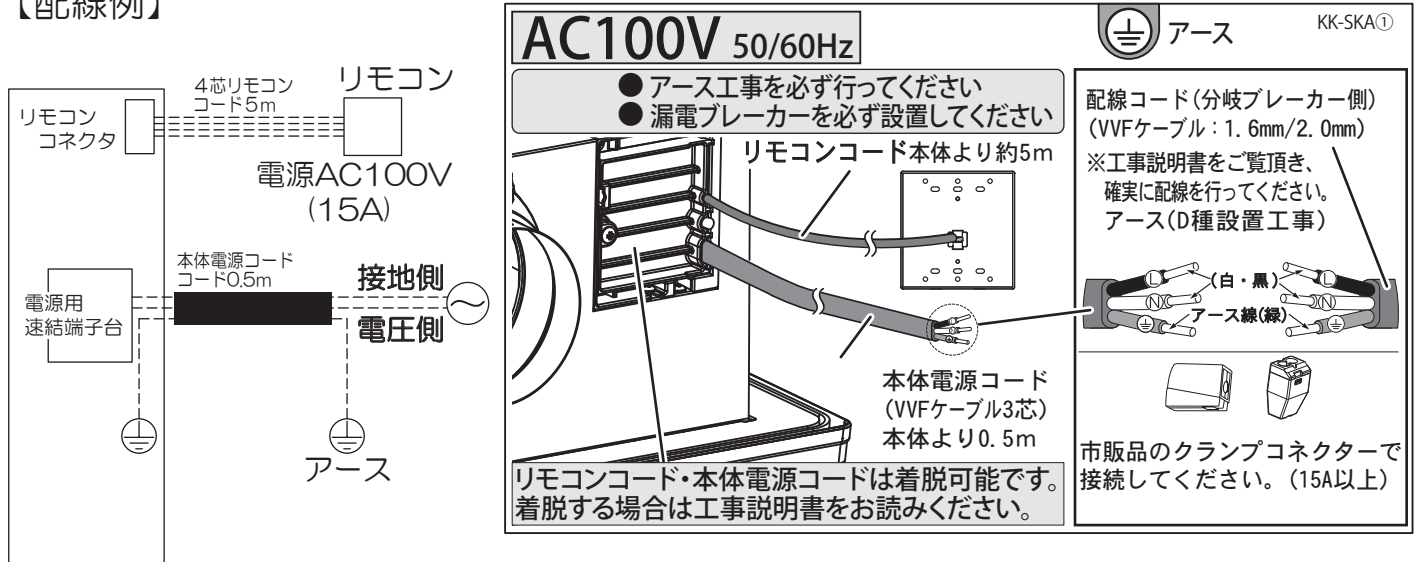


 高須産業株式会社

* 製品の仕様は、改良のため予告なしに変更することがありますのでご了承ください。

■BF-131SKA

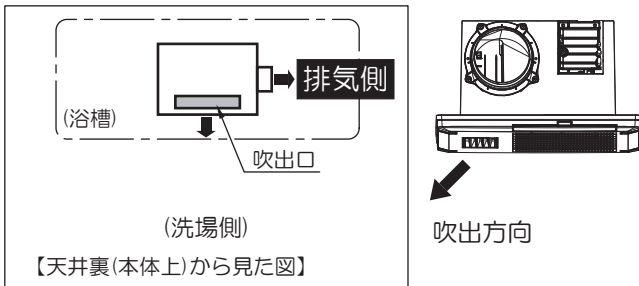
【配線例】



【吹出方向】

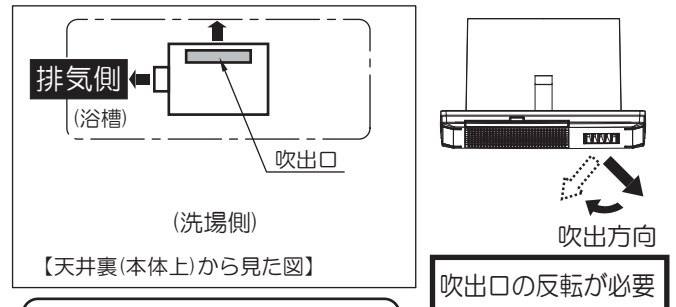
- ①吹出方向が【図1】の場合はそのまま施工をしてください。
【図2】の場合は次の手順で吹出口を変更してください。

【図1】右側排気の場合



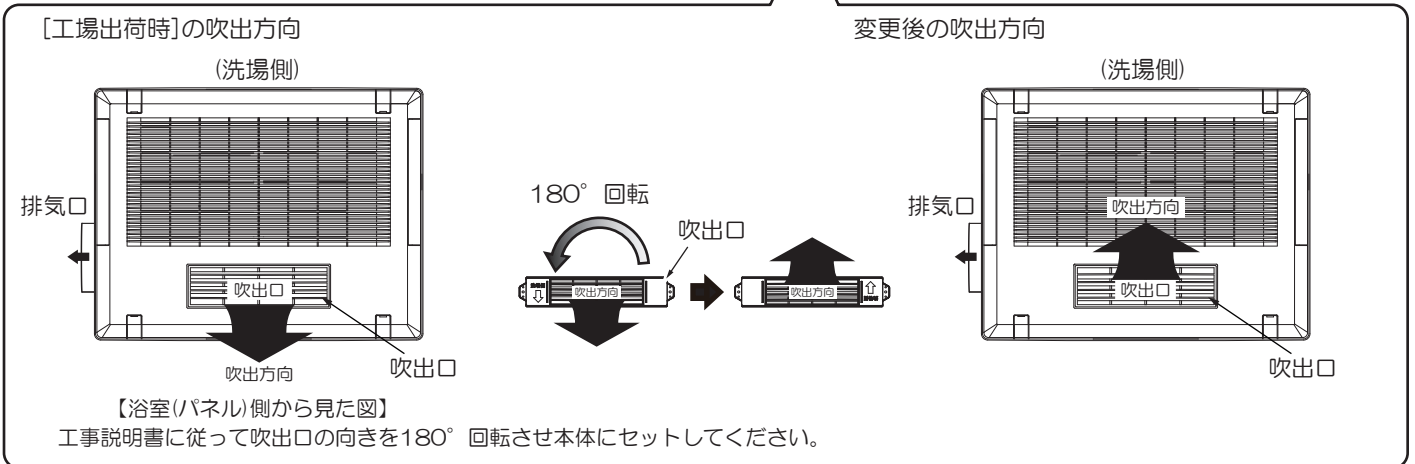
【工場出荷時】は、【図1】の設定になっていますのでそのまま施工してください。

【図2】左側排気の場合



【図2】の場合は、吹出方向を変更することができます。












吹出方向の変更方法



■BF-131SKA

【動作一覧】

運転モード		用途	運転状態 ヒーターON/OFF
乾燥	標準	衣類の乾燥、浴室の乾燥	ON
	節電	運転終了1時間前のみヒーターON	OFF→ON(乾燥仕上げ時)
	風	ヒーターOFFで乾燥	OFF
暖房	浴室の暖房	ON	
涼風	浴室の涼しさを得る、衣類の乾燥 (冷房ではありません)	浴室の乾燥	OFF
換気	浴室の換気		OFF
24時間換気	24時間連続換気		OFF

エラー内容	リモコンエラー表示 早点減→0.25秒間隔 遅点減→1秒間隔	原因	備考	エラー内容	リモコンエラー表示 早点減→0.25秒間隔 遅点減→1秒間隔	原因	備考
室温サーミスタ異常 ※1		断線 短絡等	乾燥 暖房のみ 運転不可	スイッチ ショート 検知エラー		スイッチが 15秒間 連続でON	全停止 ※3 (リセット 後復帰)
室温異常 ※1 ※2		室温 60℃ 以上検出	乾燥 暖房のみ 運転不可	電源端子台 サーミスタ 異常 ※4		電源端子台 サーミスタ 異常温度感知時	全停止 (電源再投入 で復帰)
リモコン 通信異常		断線 短絡 ノイズ等	リモコン ケーブル 等交換	リモコン 機種違い		接続 リモコン 違い	運転不可 (正常リモコン 接続で復帰)
リモコン側 メモリエラー		リモコン側 メモリ 読込エラー	全停止 ※3 (リセット 後復帰)	電源異常		100Vに 約150V以上 1秒間検知	運転不可 (復帰不可) ※5
ヒーターリレー 異常	 	ヒーターの 制御エラー	全停止 ※3 (リセット 後復帰)	ファン異常		ファンの異常 停止、過回転 を1秒間検知	全停止 ※3 (リセット 後復帰)

- ※1 室温サーミスタ異常、室温異常時は乾燥・暖房運転のみ運転不可となり、他モードの運転は可能です。
- ※2 室温異常は60℃以上検出でエラー表示が出ますが、室温55℃以下に下がった時点で自動復帰します。
- ※3 全停止のエラーはリセット操作(停止ボタン10秒長押し)でエラー表示を消す事が出来ますが、リセット後もエラー状態を検出した場合は再度エラー表示します。
- ※4 電源端子台サーミスタで異常温度感知した場合エラー表示します。電源再投入のみ復帰します。電源再投入時に電源端子台サーミスタで異常温度感知した場合再度エラー表示します。
- ※5 100V品に約150V以上を投入した場合は、リモコンエラー表示内容として表記してありますが、回路がすぐ遮断され、リモコンに表示内容が表示されません。
(保護回路によりヒューズが切れるため)

BF-131SKA

《設定手順》

- ① 運転をしている場合は **停止** を約3秒間長押しし、全停止にしてください。
- ② **タイマー設定** と **停止** を同時に約3秒間長押しすると、右図2の残時間ランプが点灯し、設定変更モードに入ります。
- ③ 変更したい項目のボタンを押すと、該当ランプが点滅します。下表【**変更内容と変更ボタン一覧表**】参照
- ④ **タイマー設定** を押し、設定値を変更する。

下表【**設定変更内容一覧表**】参照

設定は **タイマー設定** を1回押すごとに「右方向」に切り替わります。
(最大設定値の次は「1(0.5H)」に戻ります。)

- ⑤ 設定が終了したら、**停止** を約3秒以上長押しし、すべてのランプが消え設定変更が確定されます。

図1

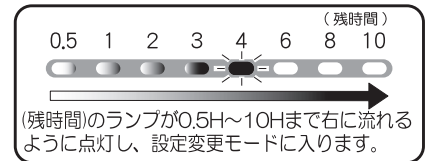


図2

【変更内容と変更ボタン一覧表】

工場出荷時の設定値

変更内容	変更ボタン	リモコン表示(・点灯 *点滅)
フィルターサインの期間を変更したい時 ・フィルター清掃を行う間隔の設定を変更できます。		(残時間) 0.5 1 2 3 4 6 8 10
ヒーターのON-OFFを行う温度を変更したい時 ・温度センサー補正=45℃の場合・・・ヒーター45℃以上でOFF,42℃未満でON		(残時間) 0.5 1 2 3 4 6 8 10
暖房(強)の風量を変更したい時 ・5段階から設定できます。		(残時間) 0.5 1 2 3 4 6 8 10
暖房(弱)の風量を変更したい時 ・5段階から設定できます。	2回押し	(残時間) 0.5 1 2 3 4 6 8 10
乾燥・涼風(強)の風量を変更したい時 ・5段階から設定できます。		(残時間) 0.5 1 2 3 4 6 8 10
涼風(弱)の風量を変更したい時 ・5段階から設定できます。	2回押し	(残時間) 0.5 1 2 3 4 6 8 10
換気(強)の風量を変更したい時 ・8段階から設定できます。		(残時間) 0.5 1 2 3 4 6 8 10
換気(弱)の風量を変更したい時 ・8段階から設定できます。	2回押し	(残時間) 0.5 1 2 3 4 6 8 10
24時間換気の風量を変更したい時 ・8段階から設定できます。		(残時間) 0.5 1 2 3 4 6 8 10
ダンパー開閉角度を変更したい時(乾燥運転のみ) ・乾燥モード時のダンパーの角度を変更して風量の割合を変更できます。詳細はP9へ	+ 同時押し	(残時間) 0.5 1 2 3 4 6 8 10

【設定変更内容一覧表】

: 工場出荷時の設定値

項目	項目 変更ボタン	表示ランプ							
		0.5H	1H	2H	3H	4H	6H	8H	10H
フィルター掃除サイン	フィルター清掃	無	1ヶ月	2ヶ月	3ヶ月	6ヶ月			
温度センサー補正	乾燥	40℃	43℃	45℃	47℃	50℃			
暖房-強 風量	暖房 強	160	170	180	190	200			
暖房-弱 風量	暖房 弱	110	120	130	140	150			
乾燥・涼風-強 風量	涼風 強	160	170	180	190	200			
涼風-弱 風量	涼風 弱	110	120	130	140	150			
換気-強 風量	換気 強	130	140	150	160	170	180	190	200
換気-弱 風量 ※1	換気 弱	60	70	80	90	100	110	120	130
24時間換気 風量	24時間換気	40	50	60	70	80	90	100	110
ダンパー角度(乾燥のみ)	暖房/涼風(同時)	20°	25°	30°	35°	40°			

※1 換気“弱”風量は、換気“強”風量より小さい値しか設定できません。

■BF-131SKA

【特長】コンセプトは、省電力・省施工・そして安全性の追求です。

- DCブラシレスモーターを採用し消費電力を低減(高圧PWM制御&正弦波駆動ブラシレスDCモーター)
- 24時間換気対応(DCブラシレスモーター採用により8段階の風量設定と低騒音を実現。換気強弱も各8段階設定可能です)
- 低騒音設計(風量を確保し、風路形状をスムーズにしてファンの回転を抑え騒音を低減しました)
- 絶縁型PTCセラミックヒーター採用(高効率ヒーター・絶縁型で電氣的にも安全です)
- シンプルデザイン(フロントパネル取付ネジを隠して、スッキリデザイン)
- 簡単リモコン(シンプルデザインで操作ボタンの文字も大きくして操作性を向上しました)
- フィルター清掃サイン(運転時間の積算でお手入れ時期をお知らせします。時期は5段階に設定可能です)
- 洗えるフィルター(フロントパネルの横から簡単スライド着脱で水洗い可。フィルター清掃サイン付)
- 洗えるファン・ファンカバー(ファンの手回しネジを外してお掃除がラクラク)
- 薄型コンパクト設計(取付深さは170mm。開口寸法は275~300×400~425mmまで対応。重量も約5.2kgと軽量)
- 選べる送風方向(排気ダクトの向きに合わせて設置し、送風方向を変更できます)
- 送風/換気切替電動ダンパー搭載(全停止/24時間一時停止時にはダンパーを閉じて、外風の侵入を防ぎます)
- ダクト接続口を付けたまま設置可能。(着脱可能です)
- 本体仮止め金具(天井に本体を挿入する際に、本体仮止め金具があるので一人でも簡単に取り付けられます。
室内側より本体仮止め金具を外す事が出来る為、本体を容易に外す事が出来ます)
- 隙間防止パッキン付属(天井面と本体の隙間を解消するパッキンを付属)
- 安全装置(室温過昇防止サーミスタ・ヒーター過昇防止サーミスタ・ヒーター部温度過昇防止温度ヒューズ・モーター回転数異常検知・
電源部温度ヒューズ・電源部電流ヒューズ・ヒーター用電流ヒューズ・基板温度監視サーミスタ・その他各種エラー表示有り)
- 電源コード付(本体より0.5m電源コードが出ている為、どの方向からでも電源コード接続が容易にできます。アース線付)
- リモコンコード付(約5mのリモコンコードが付属し、本体側・リモコン側共にコネクタ着脱が可能です)
- リモコン簡単施工(4種類の施工方法から選択が可能です)
- 付属品(リモコン(取付ビス2本)・隙間防止パッキン・本体取付ビス(6本))
- 簡易梱包(梱包寸法もコンパクトになり、施工現場での梱包廃材を削減しました)

【24時間換気機能について】

- 電源投入時は [24時間換気ランプ] が点滅します。〈24時間換気〉ボタンか〈停止〉ボタンを押すことで、24時間換気運転を開始します。
- 入浴時肌寒い等で浴室換気を一時停止したい場合は、〈24時間換気〉ボタンを押すと [24時間換気ランプ] が点灯から点滅に変わり、浴室の換気を一時停止します。(1時間後自動復帰)
- 〈停止〉ボタンか〈24時間換気〉ボタンを3秒以上長押しすることで、24時間換気を停止できます。住宅全般換気(計画換気)として使用する場合は、24時間換気を停止させないでください。
- 24時間換気運転時に他モードの運転をすると、他モードを優先します。
- 24時間換気風量の設定を変更するには、リモコンの24時間換気風量の設定変更操作が必要です。取扱説明書・工事説明書に設定変更の操作方法が記載されております。
- 工場出荷時の24時間換気風量は「100m³/h」に設定されております。

【ご注意】

- 本製品は一般住宅用です。業務用ではご使用になれません。(日本国内仕様)
- 温泉の浴室やプール等では使用しないでください。
- 本製品の設置は、地域により防災上の制限がありますので、詳細は所轄消防署などにお問い合わせください。
- 浴室の天井材が歪んでいる場合は、フロントパネルと天井面に隙間が出来ることがあります。
- 屋外フードには低圧損型をご使用ください。圧力損失の大きなフードを使用すると、騒音が大きくなります。