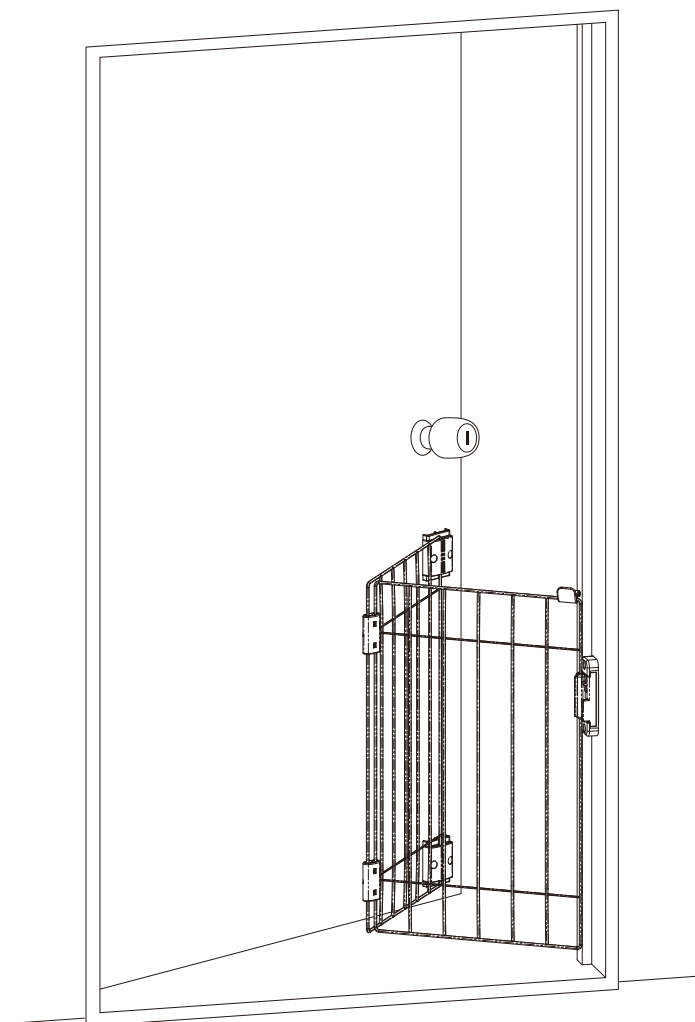


この度は「ウェルカムドッグフェンス」をお買い求めいただき、ありがとうございます。この商品は小型犬(体重目安：～8kgまで)の侵入防止柵です。玄関及び室内扉に取付可能です。取扱説明書をよくお読みいただき、安全にご利用ください。



取付動画

<http://www.takarant.co.jp/pg.html>  
取付方法をわかりやすく紹介しています



## 安全上のご注意

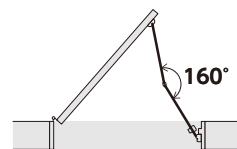
この取扱説明書には下記のマークを付けています。

⚠ 拡大損害が予想される事項    ⚡ 禁止行為    ⚠ 必ず行う

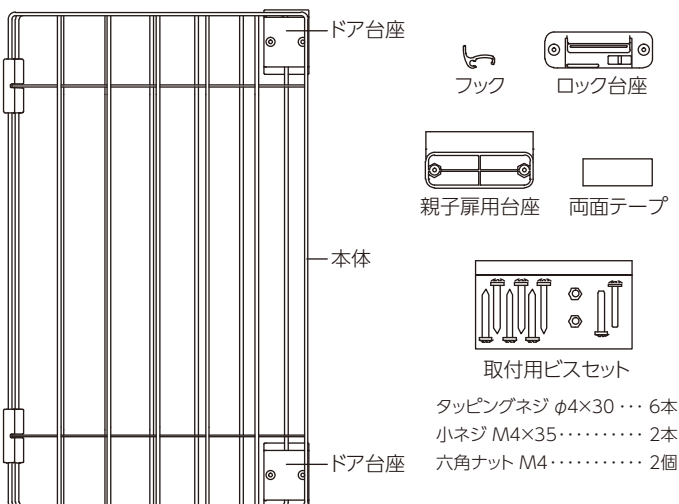
- 第三者に譲渡・賃与される場合も、この説明書を必ず添付してください。
- 本製品に関するお問い合わせは、お求めの販売店もしくは弊社にご連絡ください。

## ⚠ 警告

- 用途以外では使用しないでください。
- 本品を使用したまま160°以上開かないでください。破損の原因になります。
- 本品は犬の通行を完全に妨げるものではありません。犬が乗り越えても、人身・物損などの事故が発生しない場所に設置してください。
- 本品をまたいで通り抜ける時に、つまずいて転倒する可能性があります。スカート類着用時やお子様を抱きながら絶対にまたがないでください。
- 本品を階段の付近や縁側の降り口、硝子戸の近くなど本品につまづいた場合に危険だと思われる場所には設置しないでください。
- 本品を改造しての使用や部品の代用はしないでください。事故や破損の原因になります。
- 暖房機の熱風吹出口の前や火のそばなどに設置しないでください。変形や破損、ヤケドの原因となります。
- 落としたり、ぶつけるなどの乱暴な扱いはしないでください。事故や破損の原因となります。
- 犬にリードをつけたままで使用しないでください。本品にリードが引っかかり事故が起こる恐れがあります。
- 本品に寄りかかり、腰かけたりしないでください。事故や破損の原因となります。
- 本品に異常がある時は、直ちに使用を中止してください。

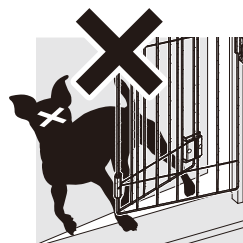


## 各部の名称



## ⚠ 注意

- 犬がワイヤーネットにはさまれないように注意してください。
- 犬がワイヤーネットに噛みつく塗装がはがれる恐れがあります。口に入れないように注意してください。
- 本品には形状的に尖った部分がありますので、組立や取扱いの際はケガなどしないように注意してください。
- 体重8kg以下の犬に使用してください。適用外の犬への使用は事故や犬が逃げ出す恐れがあります。
- 犬が予期しない行動をとり、ケガや事故の原因となることがありますので、目の届く場所で使用してください。



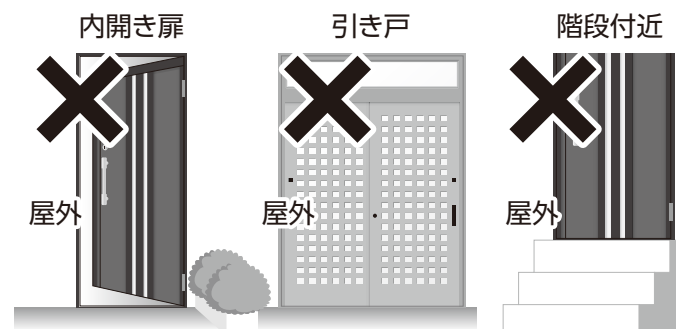
# 最初にご確認ください。

①扉の形 本製品は「片開き戸」か「両開き(親子)扉」の外開きの扉へ取付けていただく製品です。

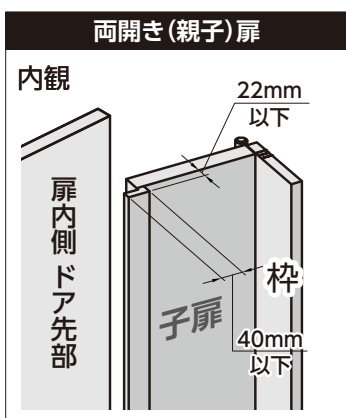
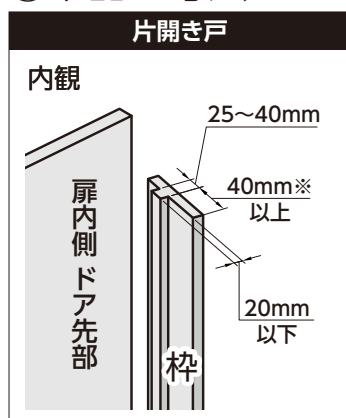


⊖以下の扉へは取付けできません

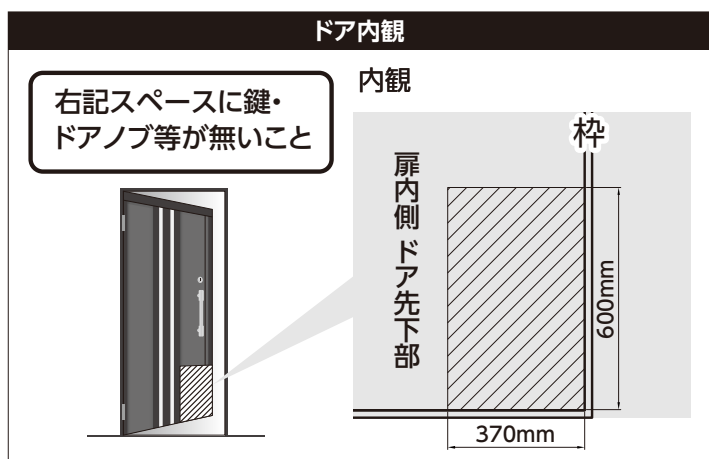
※全て屋外から見た図



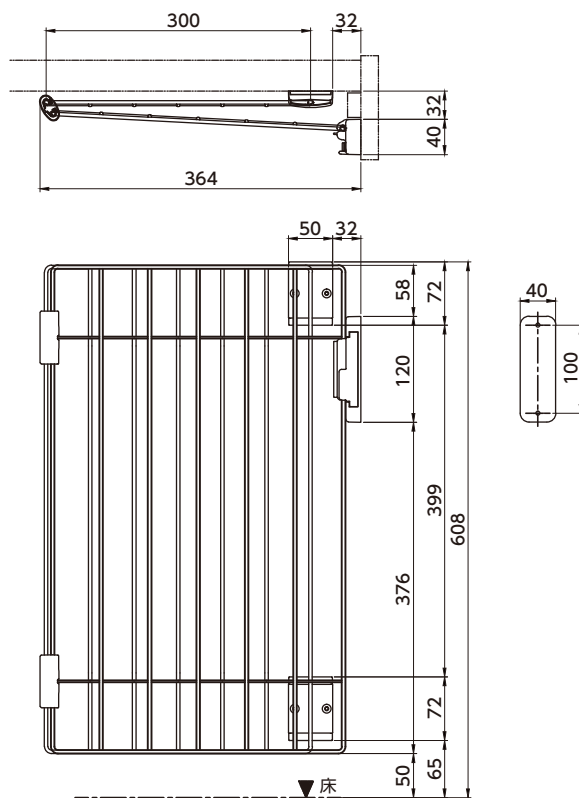
②下記の寸法があるかどうか。



※この寸法がない場合は両開き扉と同様の取付を行ってください。

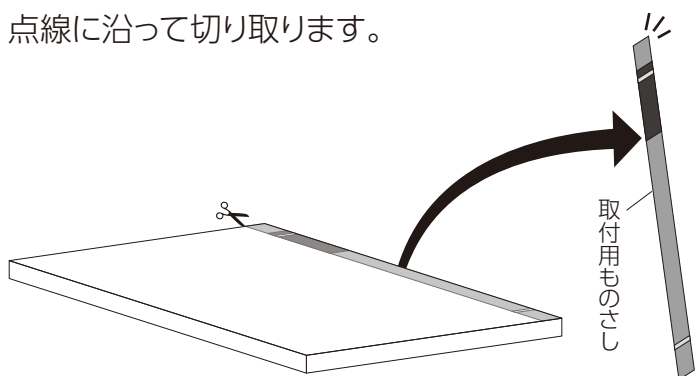


## 基本納まり寸法図

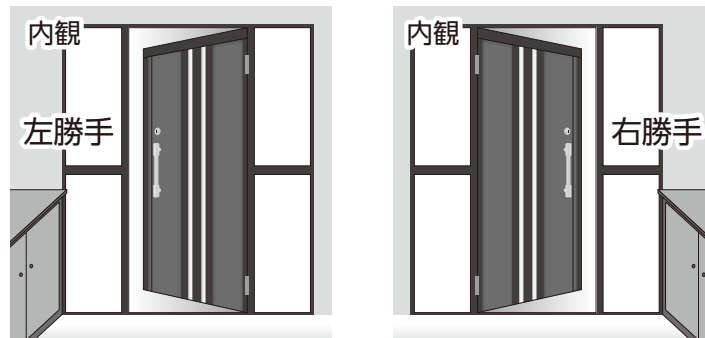


## 取付け前の準備

箱に印刷されている『取付用ものさし』を点線に沿って切り取ります。



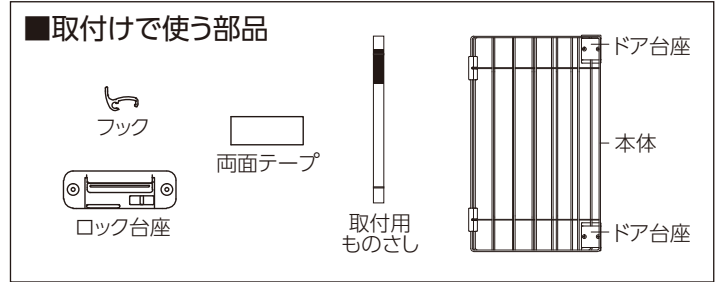
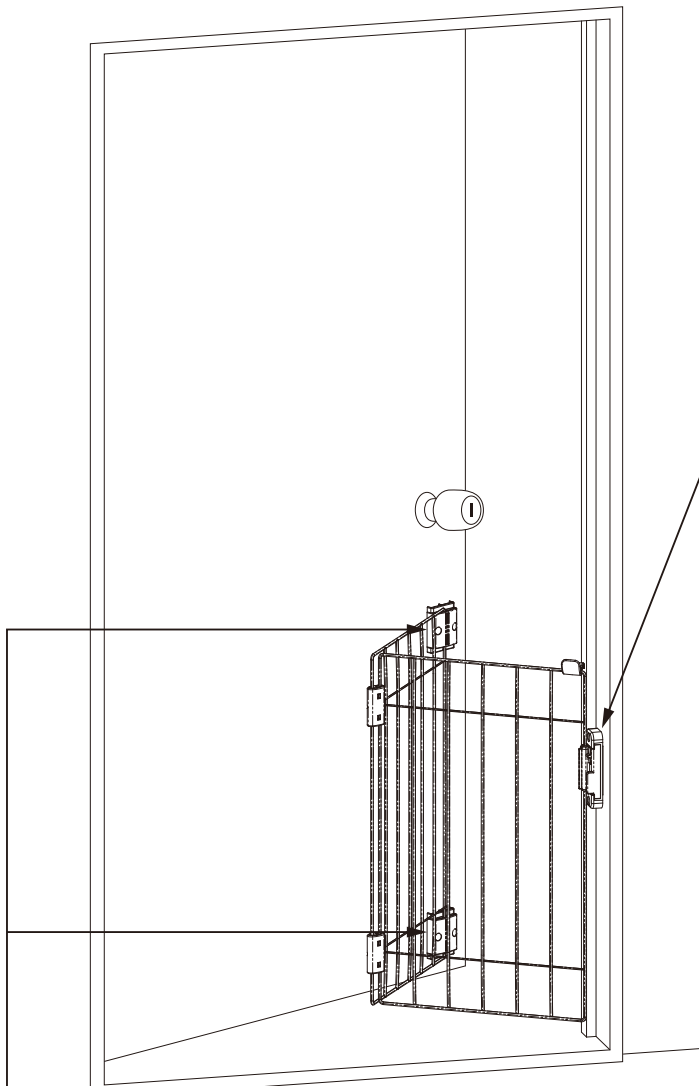
取付予定の扉の勝手を確認してください。



※本取付方法は右勝手のドアの場合の説明になります。片開き戸へ取付 ▶ 3ページ  
左勝手の場合は左右反転で取付けを行ってください。両開き戸への取付 ▶ 4ページ

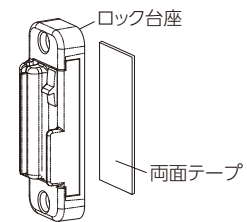
# 取付方法

## 片開き戸の場合

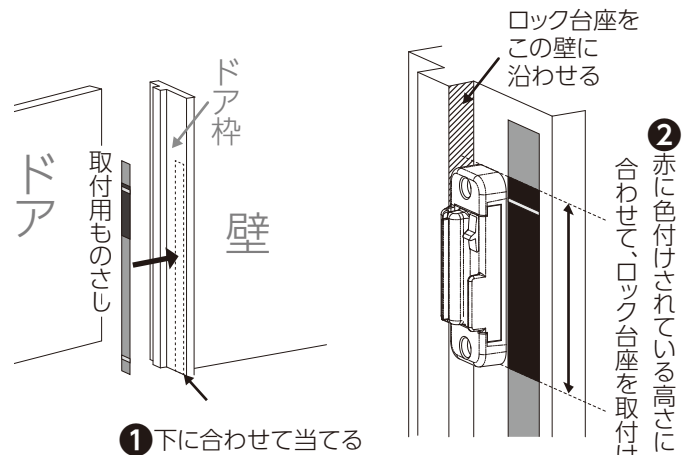


### ① ドア枠にロック台座を取付ける。

1. ロック台座の裏側に両面テープを貼付ける。



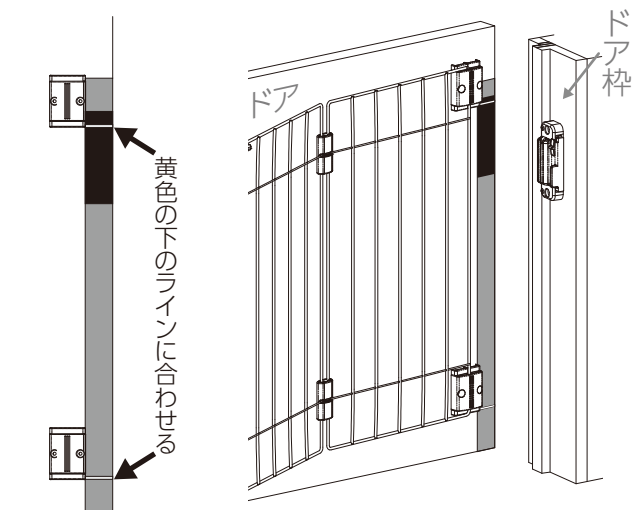
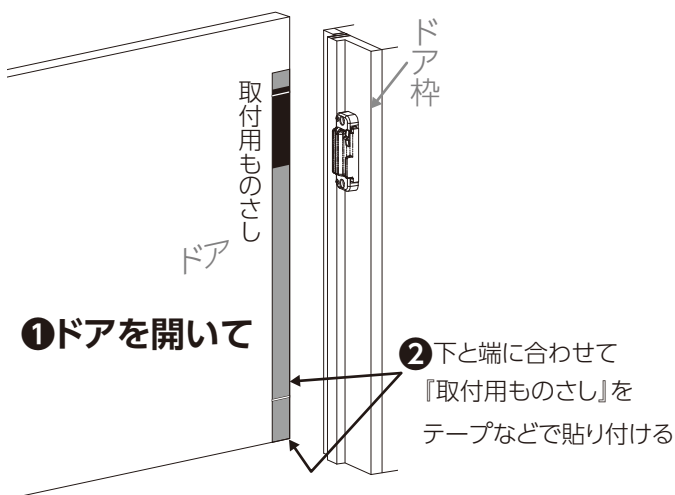
2. 『取付用ものさし』を使用して、ドア枠にロック台座の目印に合わせ、ロック台座を取付けます。



### ② ドアにドア台座を取付ける。

1. ドアを開いて『取付用ものさし』をドアの下端に合わせて貼付けます。

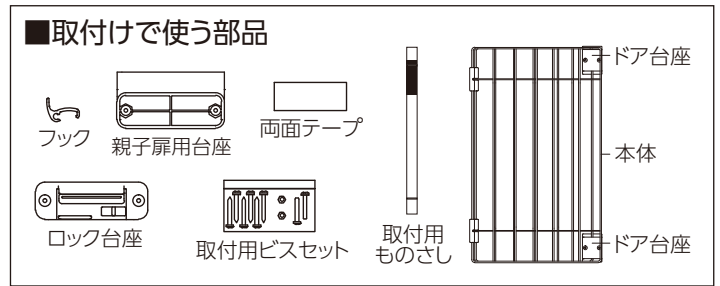
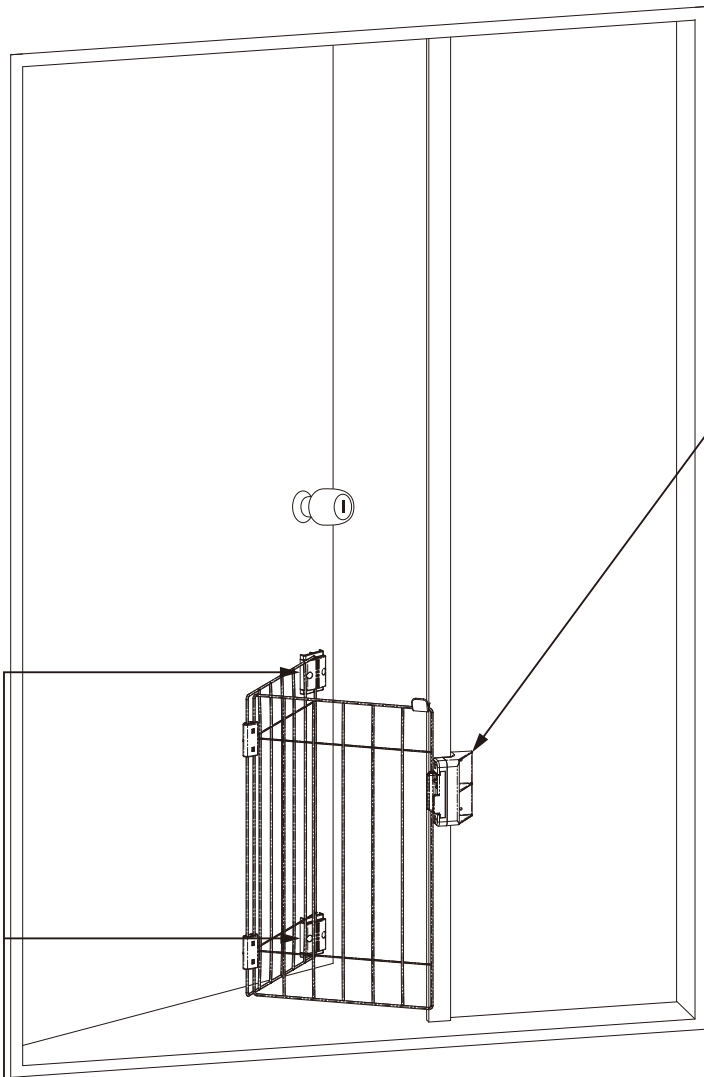
2. 『取付用ものさし』の黄色線にドア台座の下部を合わせ、両面テープで取付けます。



②まで完成したら5ページの③をおこなってください。

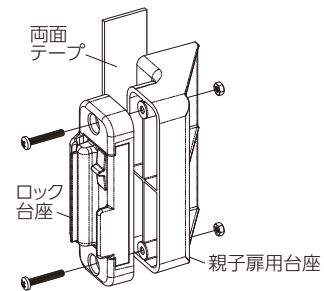
# 取付方法

## 両開き戸の場合

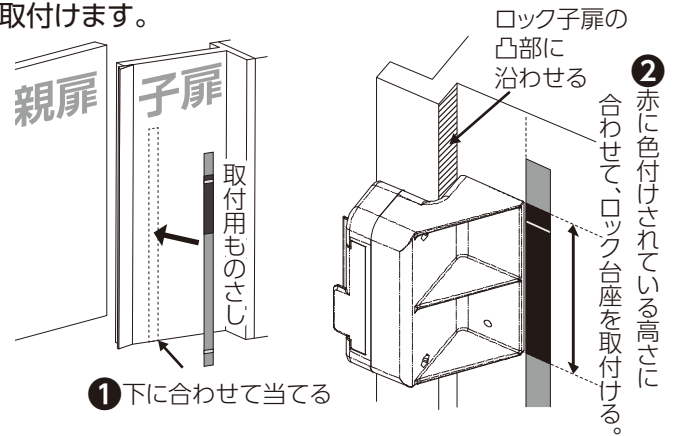


### ①子扉にロック台座を取付ける。

1. ロック台座と親子扉用台座を同梱のビスを使って組み立て、親子扉用台座の裏面に同梱の両面テープを貼ります。



2. 『取付用ものさし』の目印に合わせ、子扉にロック台座を取付けます。

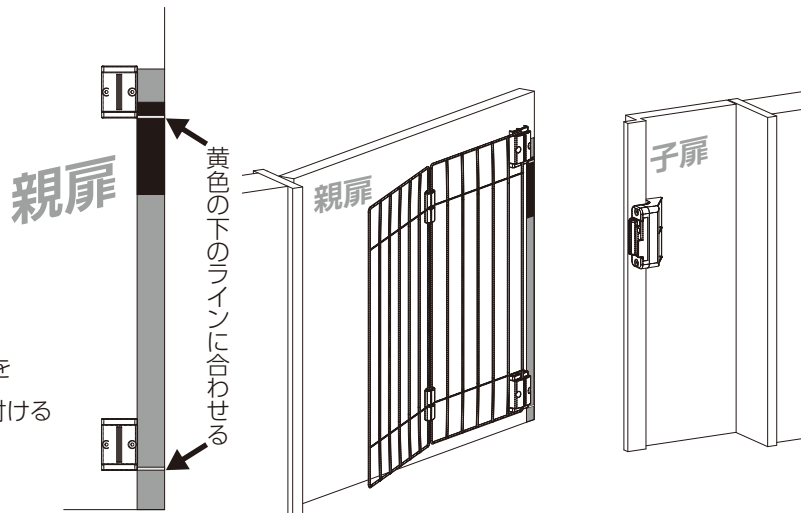
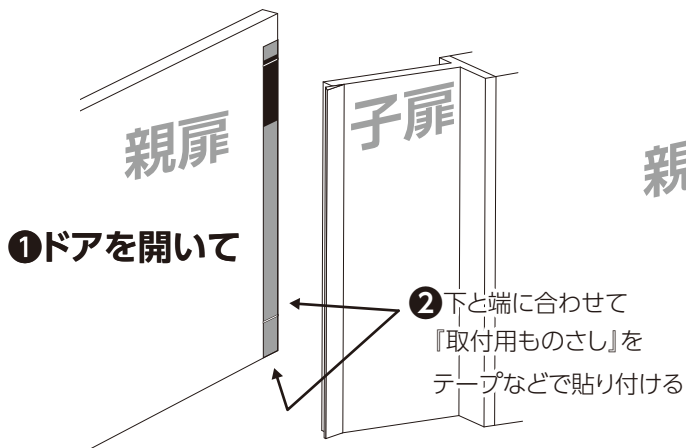


①下に合わせて当てる

### ②ドアにドア台座を取付ける。

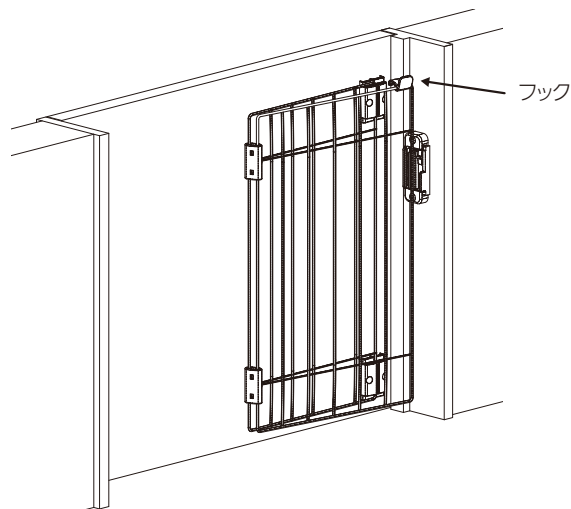
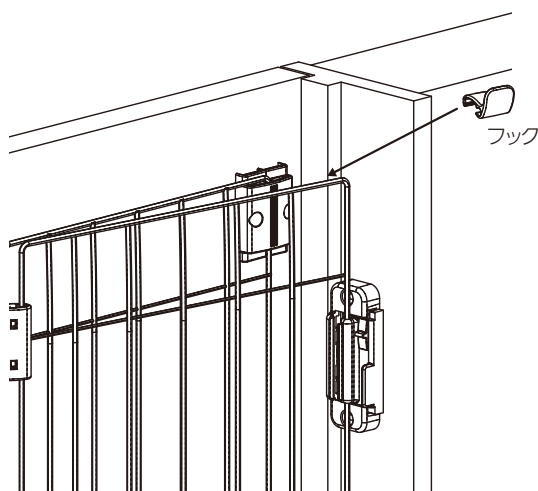
1. ドアを開いて『取付用ものさし』をドアの下端に合わせて貼付けます。

2. 『取付用ものさし』の黄色線にドア台座の下部を合わせ、両面テープで取付けます。



②まで完成したら5ページの③をおこなってください。

③本体にフックを取付けて、ガタツキなく取付けできているか確認する。

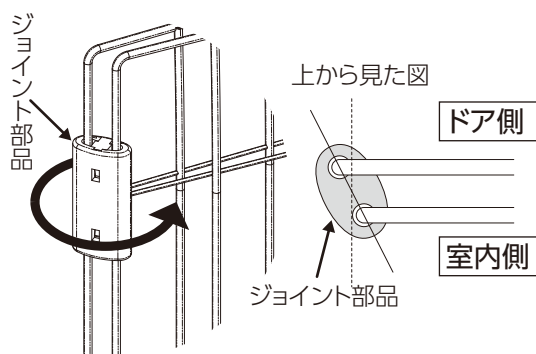


## ■ 取付後に確認する際のポイント

### ①本体がドア枠に当たってしまう場合

ジョイントが上から見て下図のように傾けることでフェンスがドア枠に当たりにくくなり、使用しやすくなります。

**!** ジョイント部品の角度に注意してください。  
ロック側に倒れていることを確認してください。



### ②両面シールが外れてしまう場合

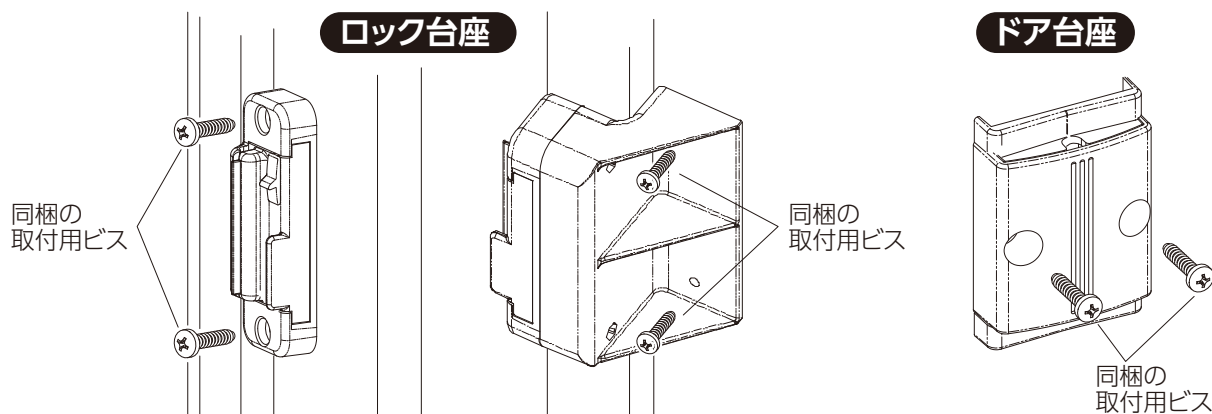
#### 両面シールの上手な貼り方

1. 表面が平らで接着しやすく、水・油・ほこりなどはふき取っておく。
2. 貼り付ける箇所や、まわりの温度が温かい方がよく接着する
3. 貼ってから、2~3日間使用せずにおいておく。  
(貼ってすぐより、時間を置いた方が接着力が高くなる)
4. よく圧着した方が、高い接着力が得られます。

両面テープで付きにくい場合は、下記の方法で取付を行ってください。

### **!** 両面シールで取付できない場合

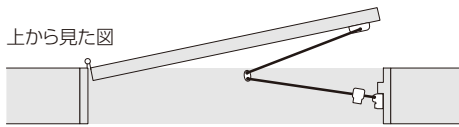
ドアや枠の材質によっては、両面テープが貼付きにくいものがありますので、付属のネジで取付けてください。



## 使用方法

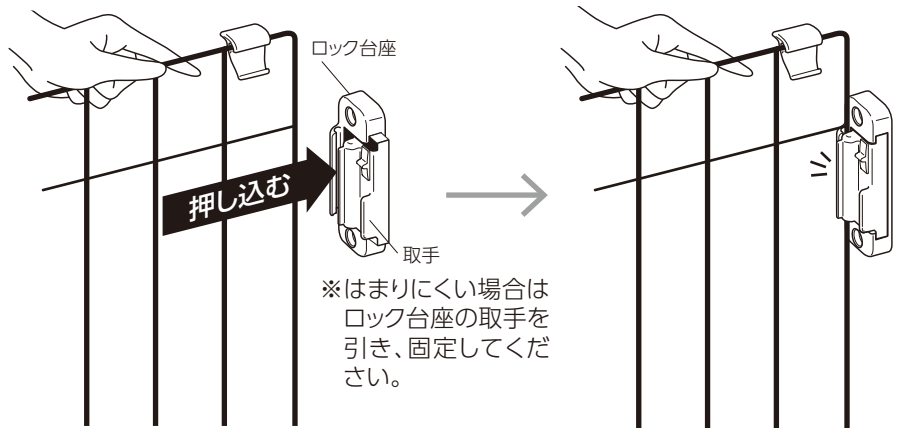
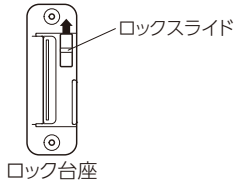
### 〔使用時〕

使用する時はロック台座にワイヤーをはめて固定してください。



#### ■ロックできます。

使用状況に応じて  
ロックスライドを  
ご利用ください。

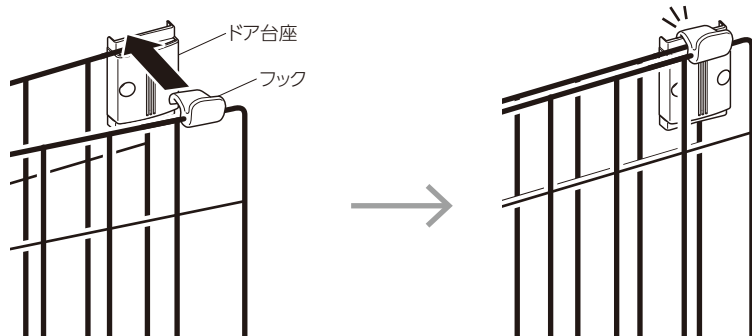
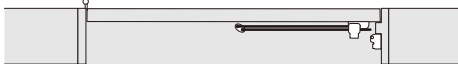


### 〔未使用時〕

※通常はこの状態にしておいてください。

使わない時はワイヤーをロック台座から外し、  
ドア台座にフックを使って固定してください。

上から見た図



**⚠** 使用状態にしておくと、訪問者が外部から立入る際に  
転倒する恐れがあります。

## お手入れ方法

### ●軽い汚れの場合

水で濡らした雑巾か、柔らかいスポンジ等で製品全体を拭いてください。  
その後、乾いた雑巾で乾拭きしてください。

### ●ひどい汚れの場合

中性洗剤を薄めた液で汚れを落とし、洗剤が残らないように水洗いしてください。その後、乾いた雑巾で乾拭きしてください。

### ●お手入れのご注意

表面は傷つきやすいので、お手入れには雑巾やスポンジ等やわらかなものをお使いください。金属製のブラシやヘラ又は、スチールウールタワシ、目の粗い紙、紙やすり等のご使用は避けてください。

洗剤は中性洗剤を薄めてお使いください。酸、アルカリ性、塩素系薬品は腐食や塗装の剥がれを引き起こしますので絶対に使用しないでください。

又、中性洗剤をお使いになられた際、十分に水洗いをしてください。

洗剤が残ったまま放置しますと腐食の原因になります。

## 基本仕様

品名：ウェルカムドッグフェンス

用途：小型犬の侵入防止柵

型番：PG6055

総重量：1.2kg

材質：スチール・POM・ASA・ステンレス

原産国：中国



### 製品安全への取り組み

弊社では、当製品を安全にご使用いただける様に、「安全な製品情報表示システム」を取り入れて、当製品の取扱説明書を作成しています。詳しい情報はサイトへアクセスください。



## タカラ産業株式会社

〒577-0013

大阪府東大阪市長田中2丁目2番30号 長田エミネスビル2F

TEL(06)7711-3080

<http://www.takaranet.co.jp>